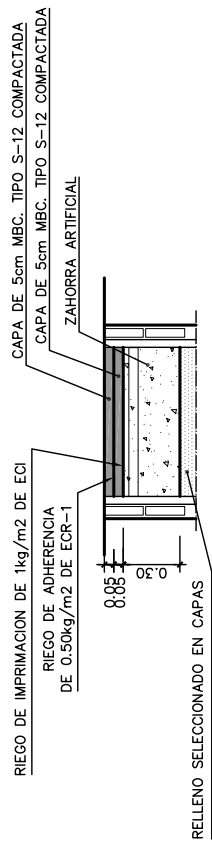
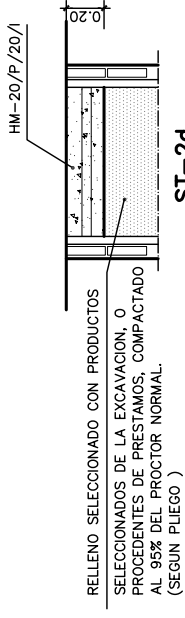


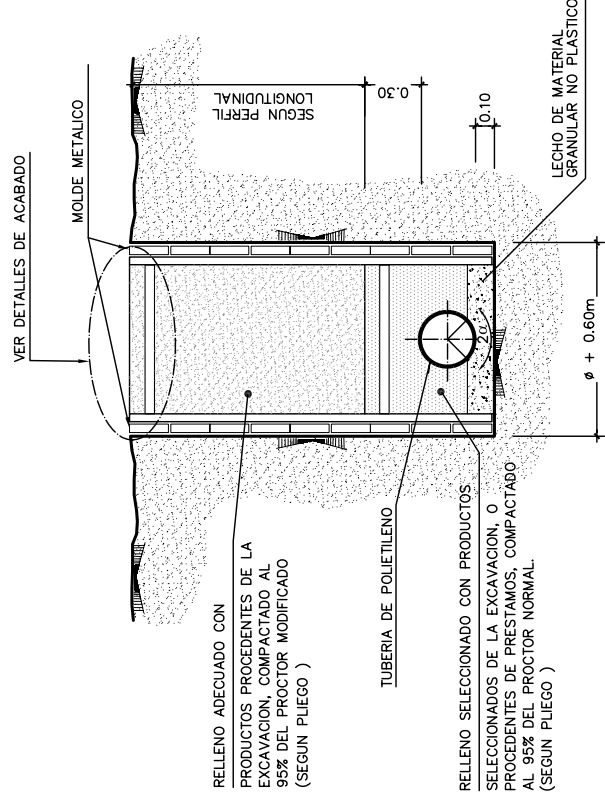
ST-2b
BAJO CAMINO



ST-2c
BAJO CARRETERA / CALLE ASFALTADA



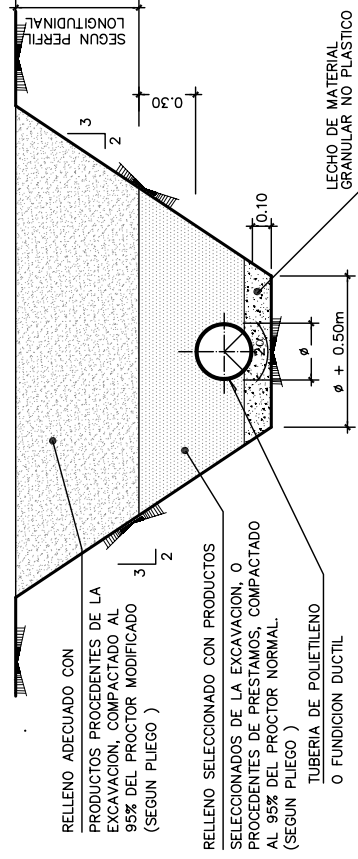
ST-2d
BAJO HORMIGON



ST-2a

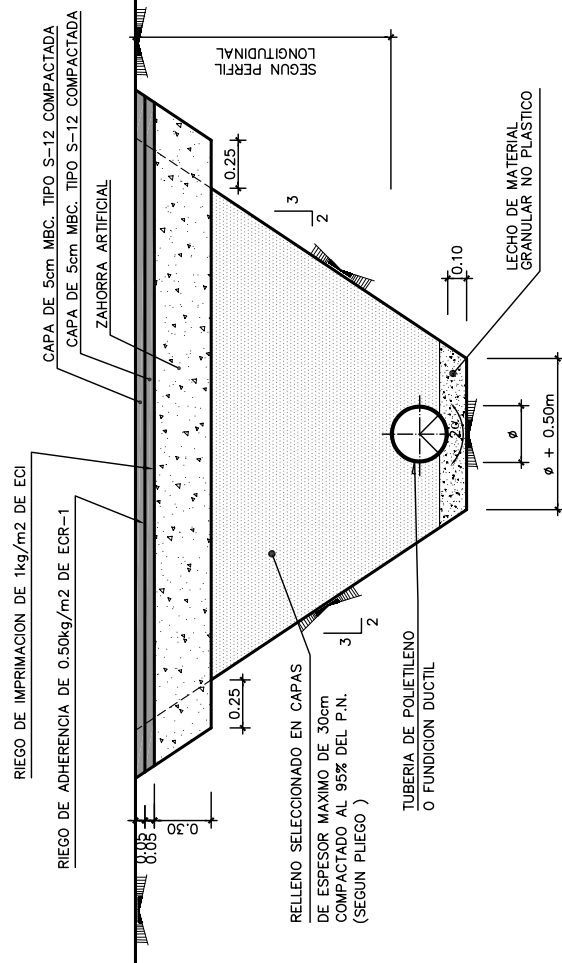
SECCION TIPO ZANJA ENTIBADA CUAJADA

ESCALA 1:20



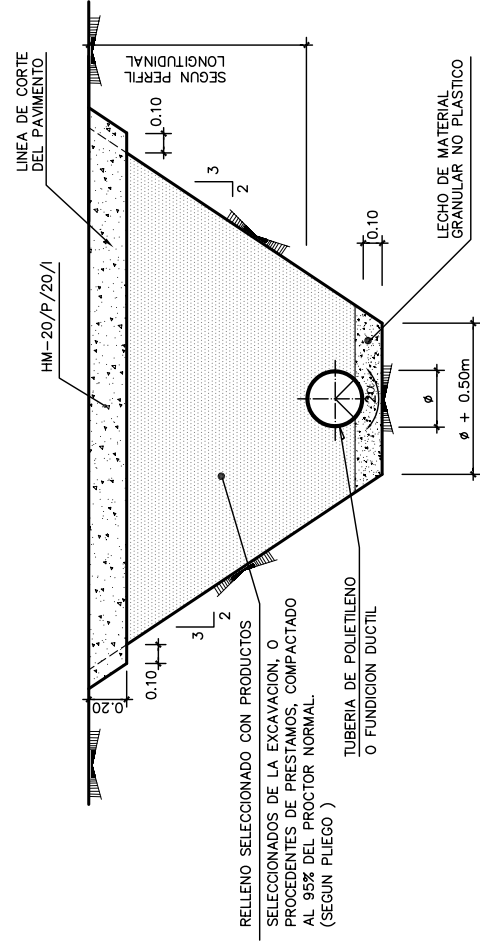
ST-1
SECCION TIPO EN ZANJA

ESCALA 1:20



ST-4
SECCION TIPO BAJO CARRETERA (TRAFICO T41)

ESCALA 1:20



ST-5
SECCION TIPO BAJO CALLE HORMIGONADA

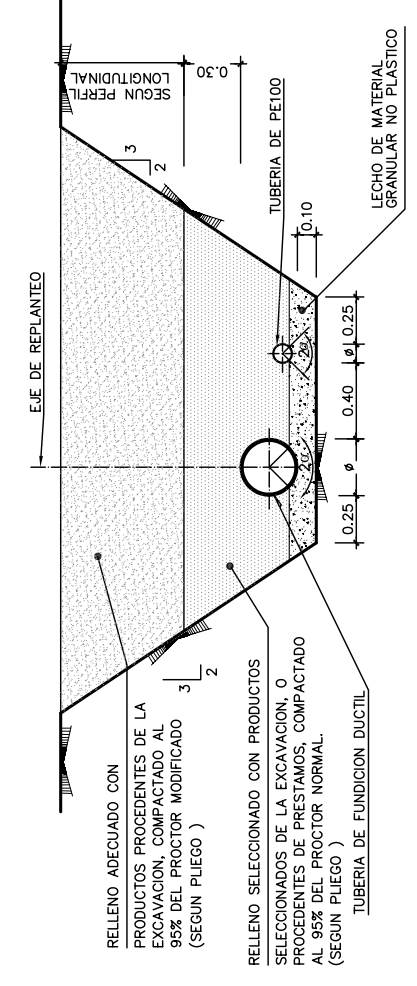
ESCALA 1:20

ST-3
SECCION TIPO BAJO CAMINO

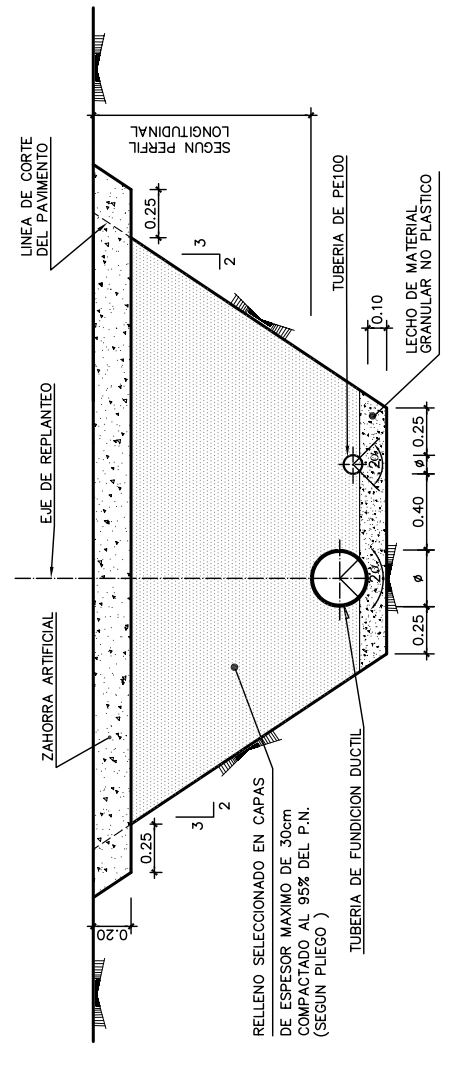
ESCALA 1:20

CONDUCCION	MATERIAL	DN (mm)	2a (°)	PK. INICIO	PK. FINAL
Conducción a MATACHANA	PE100	110	120	0+000,0	4+617,0
Conducción CALAMOCOS	PE100	90	120	0+000,0	FINAL
Conducción VILLAVERDE	PE100	75	120	0+000,0	0+078,8

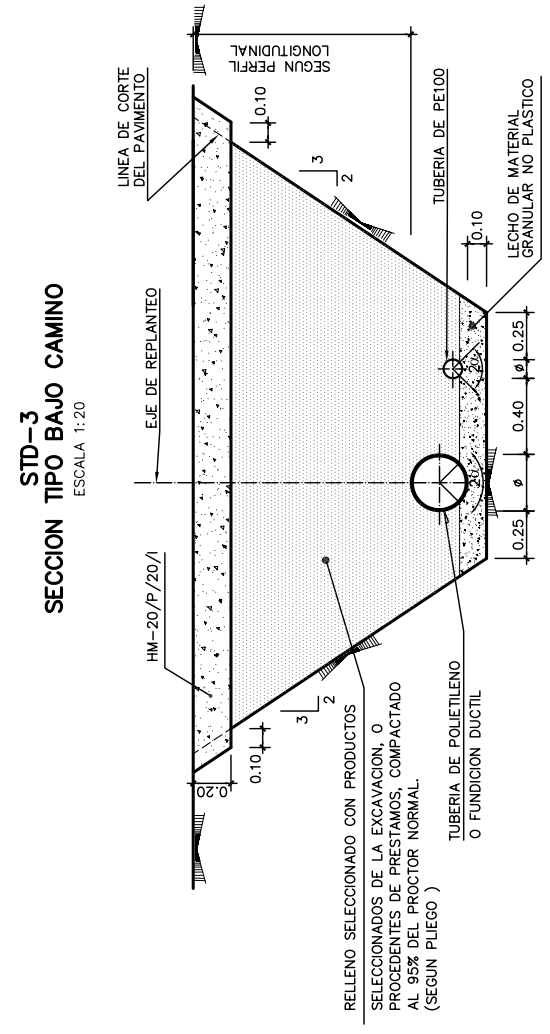
NOTA: ENTRE LOS PPK: 0+000 Y 2+072 DE LA CONDUCCIÓN A MATACHANA, ESTA Y LA CONDUCCIÓN CORRESPONDIENTE AL ABASTECIMIENTO DE BEMBIRE, SE DISPONEN PARALELAMENTE. EL EJE DE REPLANTEO SE CORRESPONDE CON EL EJE DE LA CONDUCCIÓN DE MAYOR DIÁMETRO.



STD-1
SECCION TIPO EN ZANJA
ESCALA 1:20

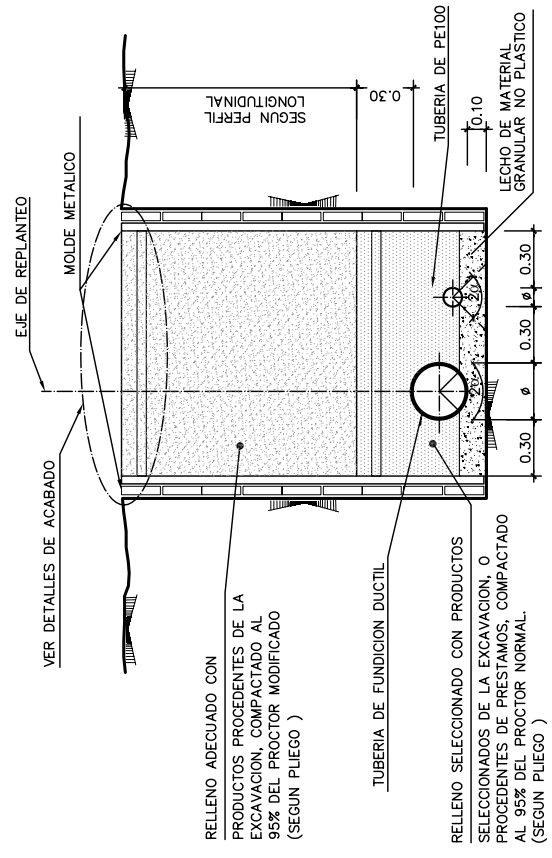


SECCION TIPO ZANJA ENTIBADA CUAJADA
ESCALA 1:20

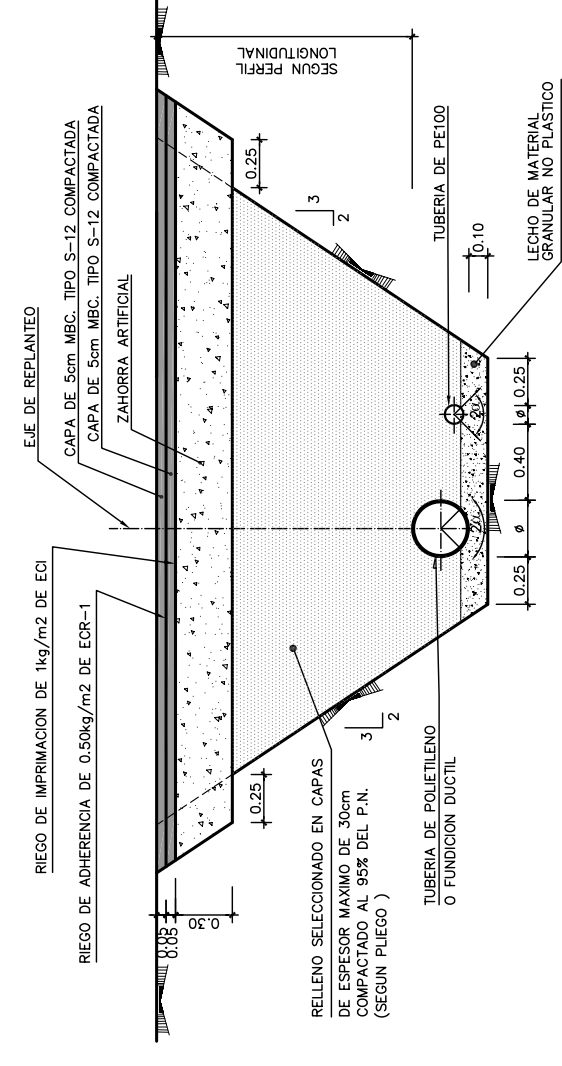


STD-3
SECCION TIPO BAJO CAMINO
ESCALA 1:20

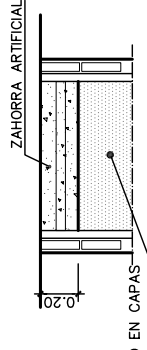
STD-5
SECCION TIPO BAJO CALLE HORMIGONADA
ESCALA 1:20



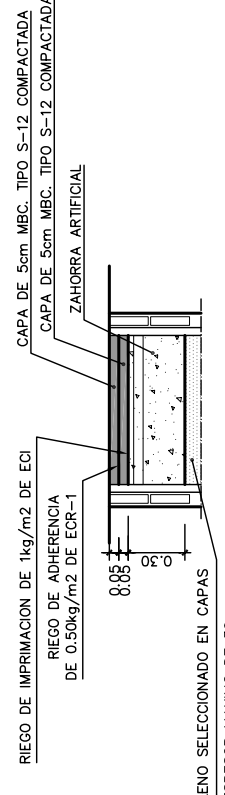
STD-2a



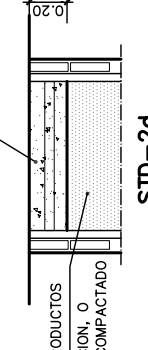
STD-4
SECCION TIPO BAJO CARRETERA (TRAFICO T41)
ESCALA 1:20



STD-2b
BAJO CAMINO



STD-2c
BAJO CARRETERA / CALLE ASFALTADA



STD-2d
BAJO HORMIGON

CONDUCCIÓN	MATERIAL	DN (mm)	Za (°)	PK INICIO	PK FINAL
Conducción a MATACHANA	PE100	110	120	0+000,0	4+617,0
Conducción CALAMOCOS	PE100	90	120	0+000,0	FINAL
Conducción VILLAVERDE	PE100	75	120	0+000,0	0+078,8

NOTA: ENTRE LOS PPKK. 0+000 Y 2+072 DE LA CONDUCCIÓN A MATACHANA, ÉSTA Y LA CONDUCCIÓN CORRESPONDIENTE AL ABASTECIMIENTO DE BEMBIRE, SE DISPONEN PARALELAMENTE. EL EJE DE REPLANTEO SE CORRESPONDE CON EL EJE DE LA CONDUCCIÓN DE MAYOR DIÁMETRO.