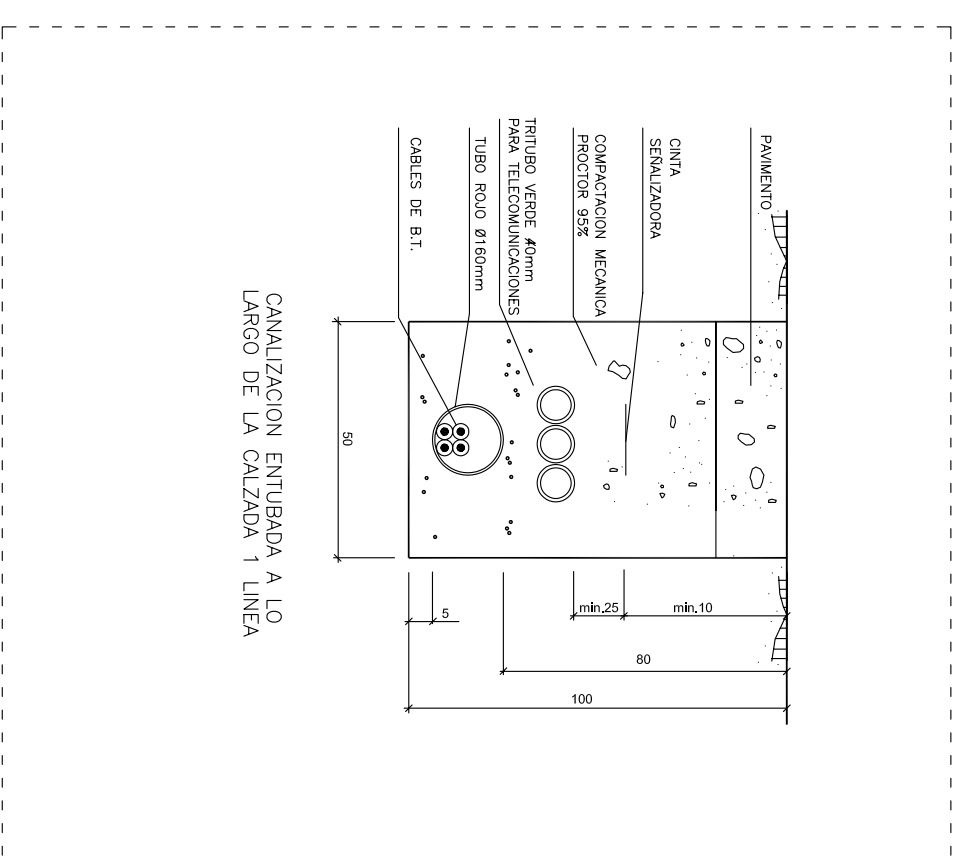
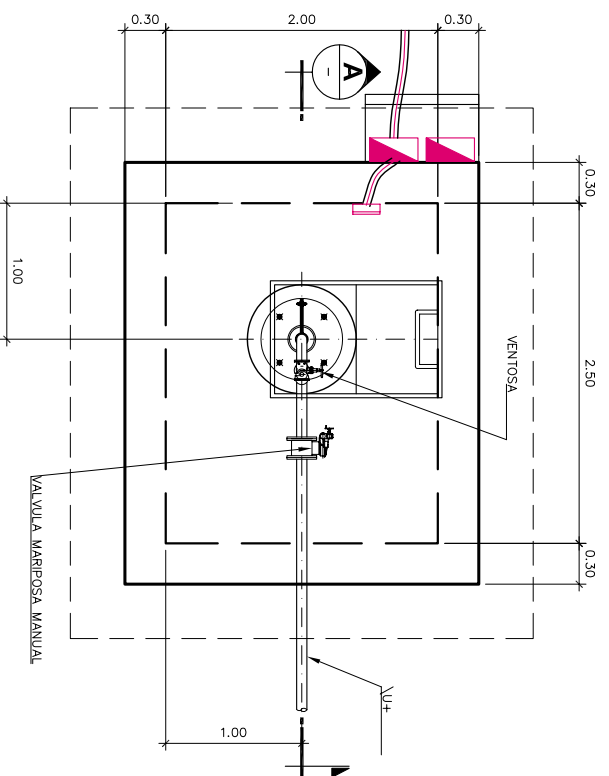


E: 1/1.000

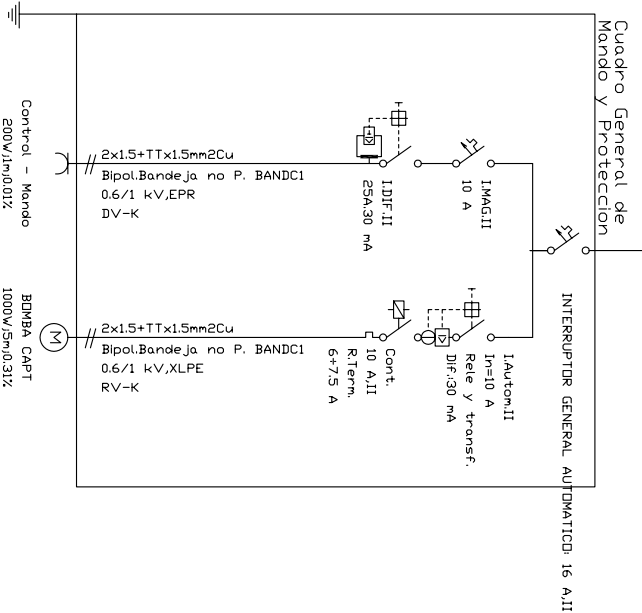
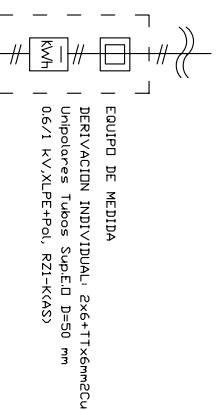


 GOBIERNO DE ESPAÑA	MINISTERIO DE MEDIO AMBIENTE Y MEDIO RURAL Y MARINO	 AguaNorte	LA DIRECCIÓN DEL PROYECTO	 EMPRESA CONSULTORA	EL INGENIERO AJOR DEL PROYECTO	TÍTULO DEL PROYECTO: PROYECTO CONSTRUCTIVO DE MEJORA DEL ABASTECIMIENTO DE AGUA AL ALTO BIERZO: BEMBERIE Y CASTROPODAME	FECHA:	ESCALA:	PLANO:	PLANO Nº: 5.3.1.3. HOJA: 1 DE 3
			D. CÉSAR PRIETO GARDA				D. IVÁN GUTIÉRREZ COLINAS			

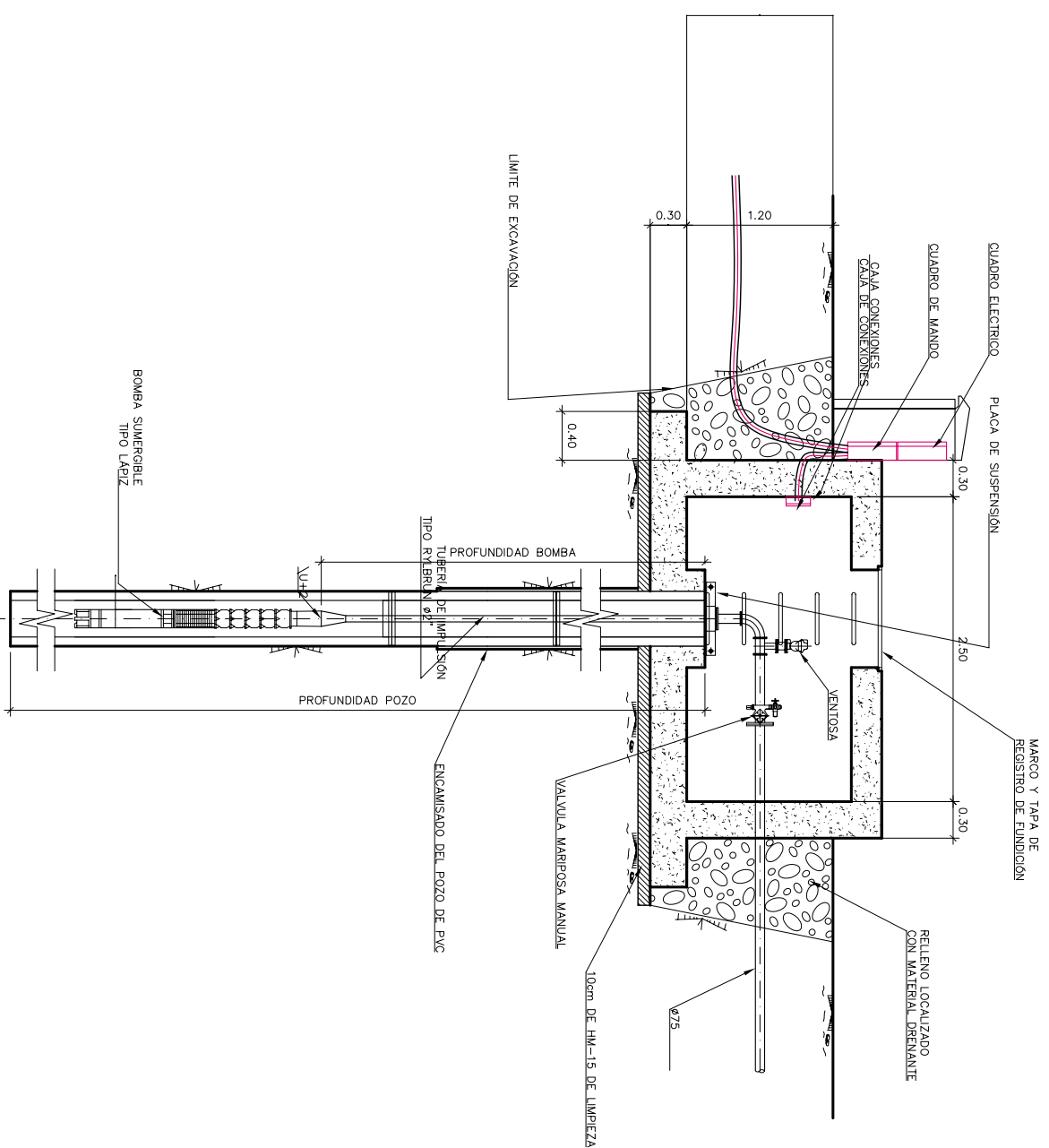


PLANTA
ESCALA 1:25

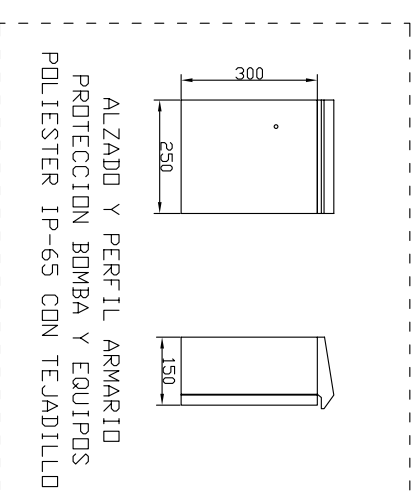
PROFUNDIDAD POZO (m)	15.00
PROFUNDIDAD BOMBA (m)	12.50
CAPTACION	

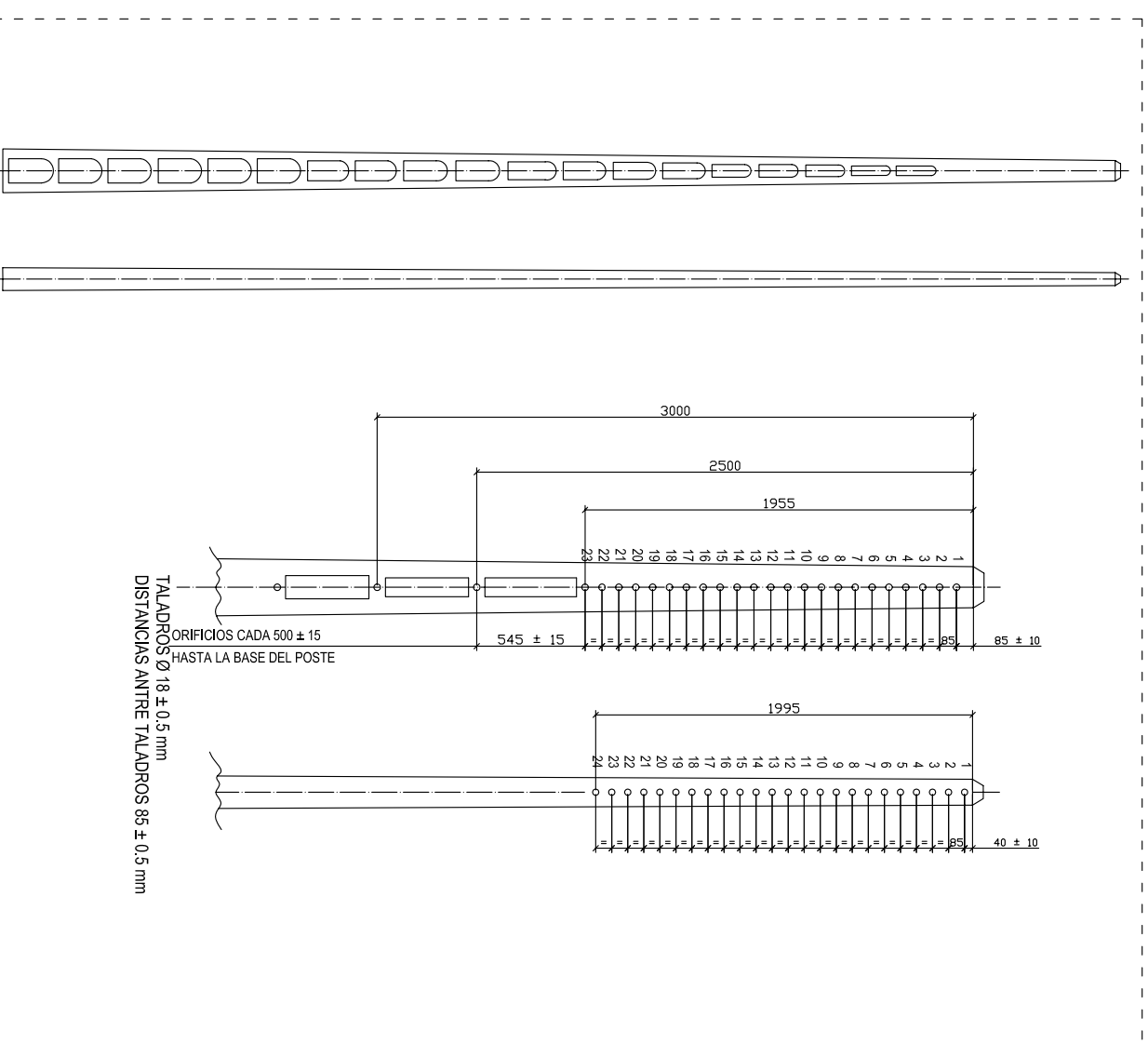
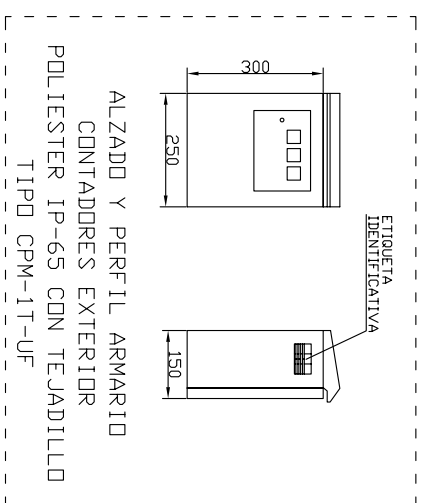
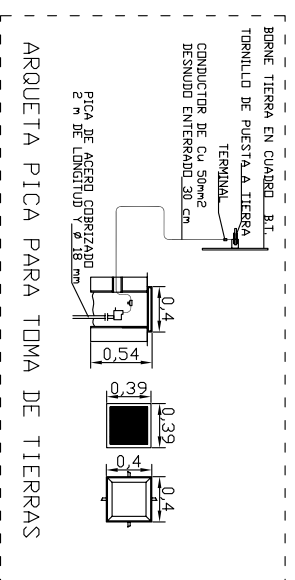
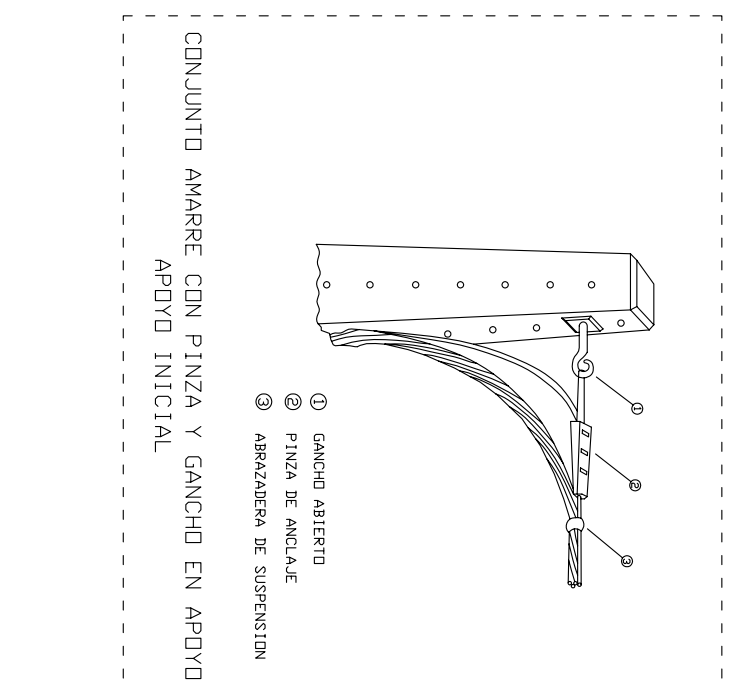
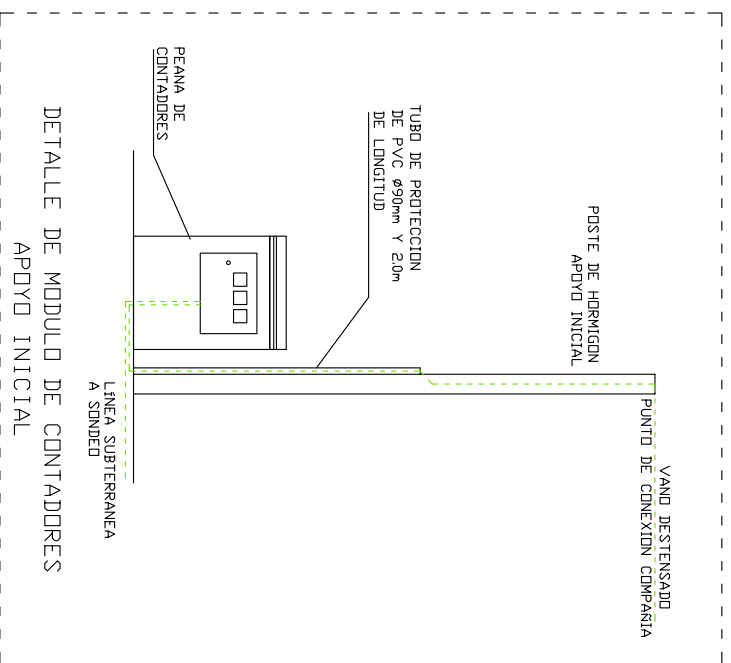


Denominación	Relación de bandejas que incluyen varios circuitos		
BANDC1	Continua	Nº circuitos incluidos	Dimensiones (cm) Sección cil. (cm ²)
		2	75x60 2770



SECCION A
ESCALA 1:25





DENOMINACION		ALTURA (m)	DIMENSIONES CABEZA (mm)	NOMINAL (daN)	COEF. SEG.	SECUND. (daN)	COEF. SEG.	TORSION (daNm)	COEF. SEG.
HV-250-9		9	110x145	250	2,5	160	2,5	---	---
HV-250-9		11		250	2,5	160	2,5	---	---
HV-250-11		13	110x200	250	2,5	160	2,5	---	---
HV-630-9		9		630	2,5	360	2,5	---	---
HV-630-11		11	110x200	630	2,5	360	2,5	---	---
HV-630-13		13		630	2,5	360	2,5	---	---
HV-630-15		15	110x200	630	2,5	400	2,5	600	---
HV-1000-9		9		1000	2,5	400	2,5	600	---
HV-1000-11		11	110x200	1000	2,5	400	2,5	600	---
HV-1000-13		13		1000	2,5	400	2,5	600	---
HV1000-15		15		1000	2,5	400	2,5	600	---
Total apoyos de hormigon HV.....				11					

APOYOS DE HORMIGÓN HV