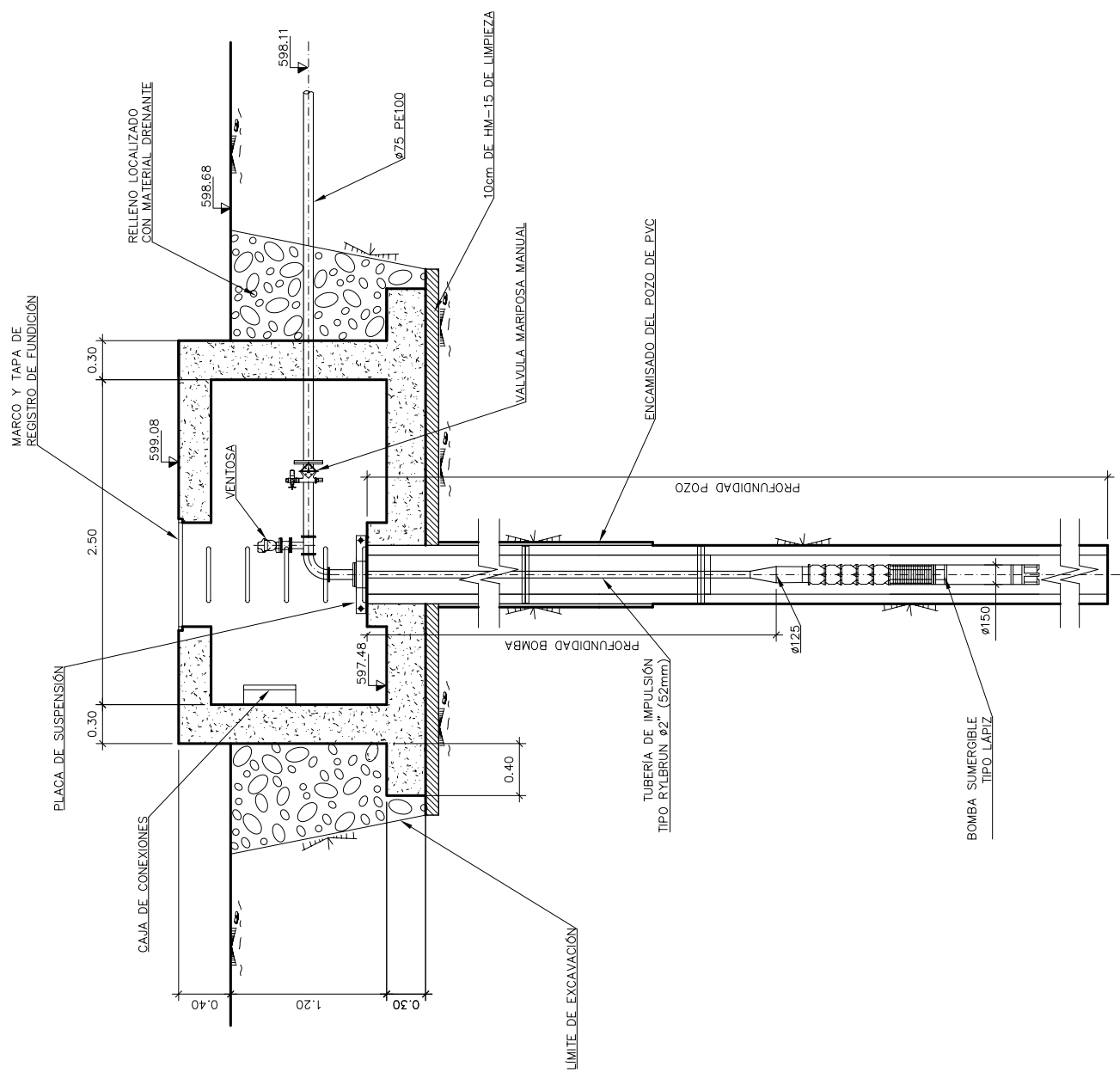
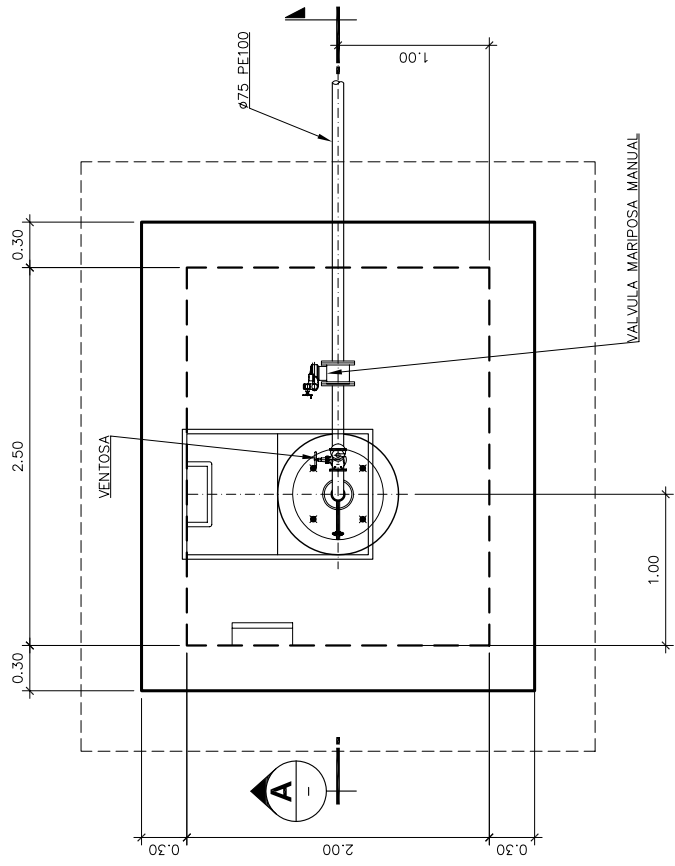


**EMPLAZAMIENTO**

ESCALA 1:5.000



**SECCIÓN A**  
ESCALA 1:25



**PLANTA**  
ESCALA 1:25

	PROFUNDIDAD POZO (m)	PROFUNDIDAD BOMBA (m)
CAPTACIÓN	15.00	12.50

 <b>GOBIERNO DE ESPAÑA</b> MINISTERIO DE MEDIO AMBIENTE Y MEDIO RURAL Y MARINO	 LA DIRECCIÓN DEL PROYECTO D. CÉSAR PRIETO GARCÍA	 EMPRESA CONSULTORA D. IVÁN GUTIÉRREZ COLINAS	EL INGENIERO AJR DEL PROYECTO  D. CELSO L. MASÍS-JAQUEZ	TÍTULO DEL PROYECTO: <b>PROYECTO CONSTRUCTIVO DE MEJORA DEL ABASTECIMIENTO DE AGUA AL ALTO BIERZO: BEMBIBRE Y CASTROPODAME</b>	FECHA: MAYO 2009 CLAVE: ACN 6/08.P2	ESCALA: INDICADAS	PLANO: <b>ABASTECIMIENTO A CASTROPODAME ABASTECIMIENTO A VILLAVERDE DE LOS CESTOS</b> SONDEO DE CAPTACIÓN EMPLAZAMIENTO Y DEFINICIÓN GEOMÉTRICA	PLANO Nº: <b>5.3.1.1</b> HOJA 1 DE 1
				ORIGINAL EN A1				