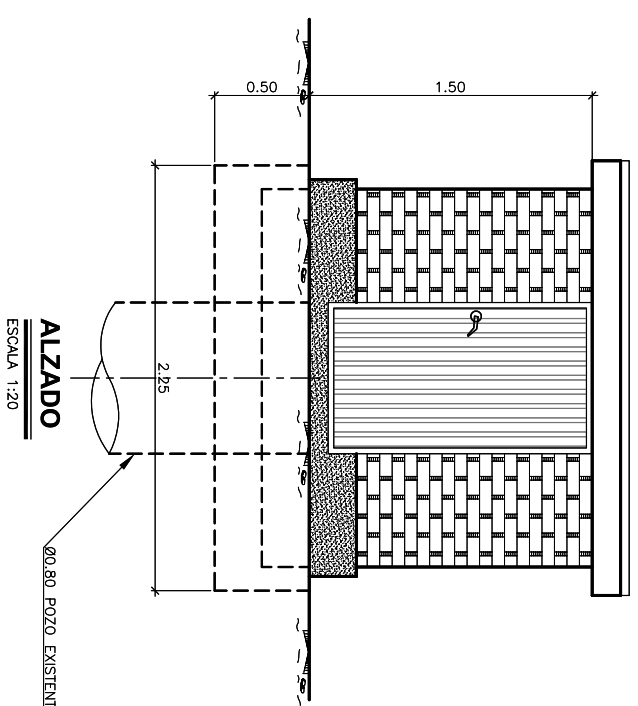
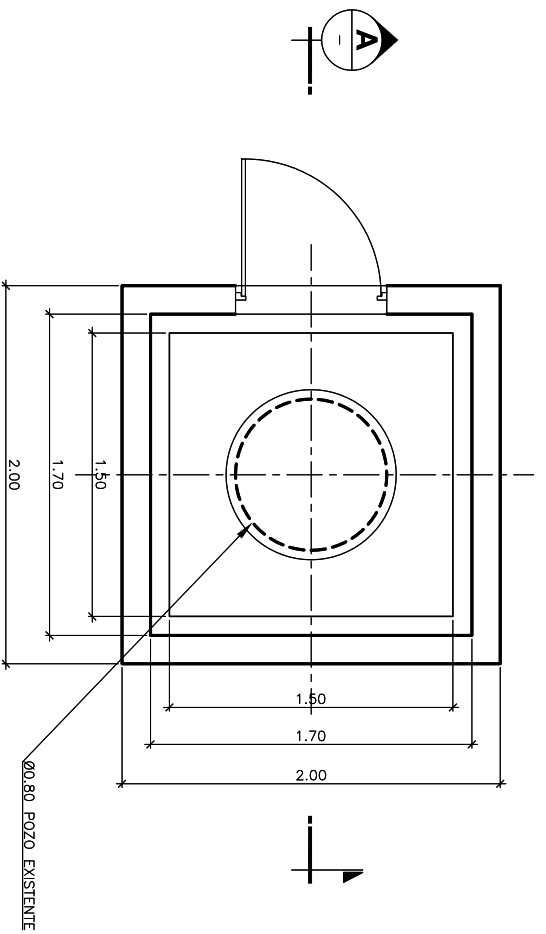


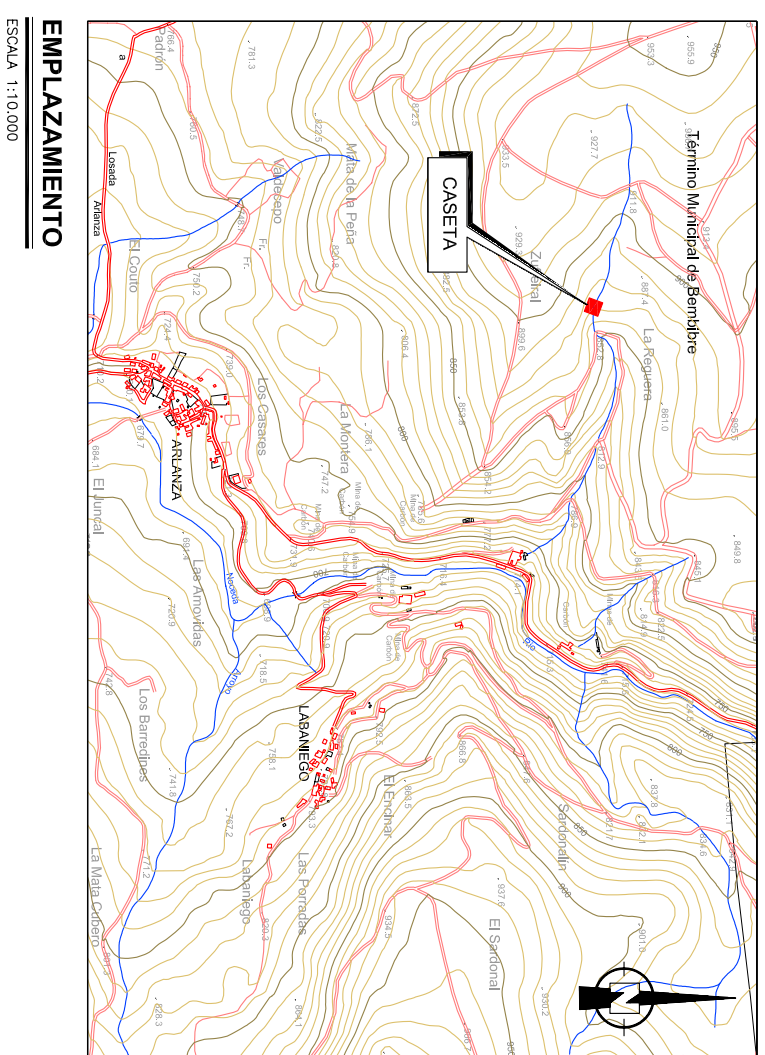
SECCIÓN A
ESCALA 1:20



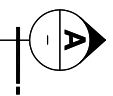
ALZADO
ESCALA 1:20



SECCIÓN B
ESCALA 1:20



EMPLAZAMIENTO
ESCALA 1:10.000



GOBIERNO DE ESPAÑA

MINISTERIO DE MEDIO AMBIENTE Y MEDIO RURAL Y MARINO



LA DIRECCIÓN DEL PROYECTO
D. CÉSAR PRIETO GARDA

D. IVAN GUTÉRREZ COLINAS

EMPRESA CONSULTORA



EL INGENIERO AJUSTADO DEL PROYECTO
D. CÉSAR L. MANSO SERRANO

D. CÉSAR L. MANSO SERRANO

TÍTULO DEL PROYECTO:

PROYECTO CONSTRUCTIVO DE MEJORA DEL ABASTECIMIENTO DE AGUA AL ALTO BIERZO: BEMBEIBRE Y CASTROPODAME

FECHA:

MAYO 2009

ESCALA:

INDICADAS ORIGINAL EN A1

PLANO:

ACTUACIÓN EN ARLANZA CASITA VISITABLE

PLANO Nº:

4.2

Hoja 1 de 1