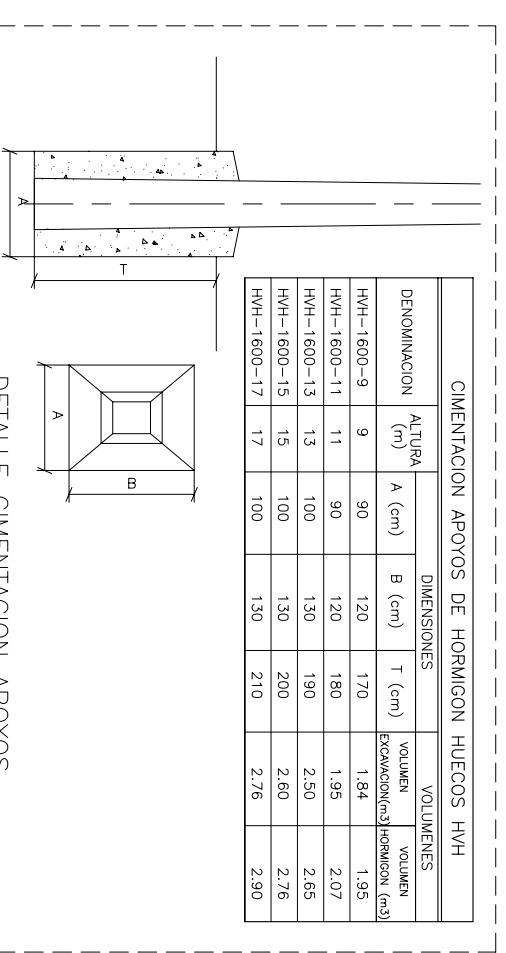


### APOYOS DE HORMIGÓN HVH

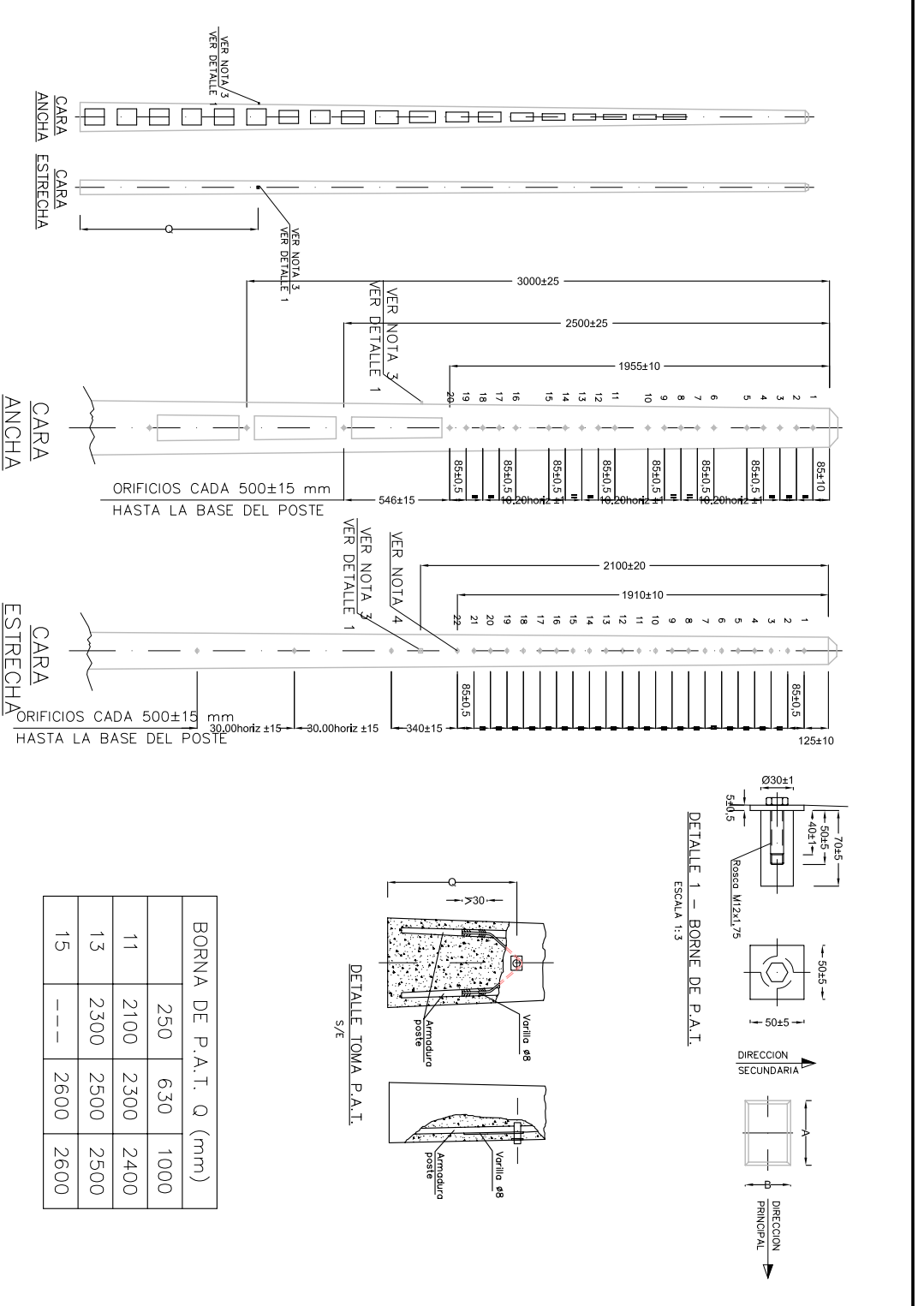
DENOMINACIÓN APROX	PESO AL TUBO (kg)	ALTIMETRIA H(m)	DIMENSIONES CABEZA (mm)	ESFUERZO NOMINAL COEF. SEC. (daN)	ESFUERZO SECUNDARIO COEF. SEC. (daN)	ESFUERZO PRIMARIO COEF. SEC. (daN)	COEF. SEC.
HVH-1000-1b	4.500	15,00	1.000	2,25	1.000	2,25	2,350
HVH-1000-1f	5.400	17,00	1.000	2,25	1.000	2,25	2,350
HVH-1600-11	2.900	11,00	1.600	2,25	1.600	2,25	1,80
HVH-1600-1b	3.600	13,00	1.600	2,25	1.600	2,25	2,350
HVH-1600-1f	4.600	15,00	1.600	2,25	1.600	2,25	2,350
HVH-2500-11	13.200	11,00	2.500	2,25	2.500	2,25	2,850
HVH-2500-1f	13.000	13,00	2.500	2,25	2.500	2,25	2,850
HVH-2500-1b	15.100	15,00	2.500	2,25	2.500	2,25	2,850
HVH-2500-1f	17.000	17,00	2.500	2,25	2.500	2,25	2,850
HVH-3500-1b	15.300	15,00	3.500	2,25	3.500	2,25	2,850
HVH-3500-1f	17.360	17,00	3.500	2,25	3.500	2,25	2,850
HVH-4500-1b	15.500	13,00	4.500	2,25	4.500	2,25	2,850
HVH-4500-1f	15.600	15,00	4.500	2,25	4.500	2,25	2,850
HVH-4500-1b	17.600	17,00	4.500	2,25	4.500	2,25	2,850
Total apoyos de hormigón HVH.....				16	4.500	4.500	2,25

- NOTAS:
- ESFUERZO HORIZONTAL DISPONIBLE APLICADO A 0,25 m POR DEBAJO DEL EXTREMO SUPERIOR DEL APOYO SIN VIENTO DE 120 km/h.
  - ESFUERZO HORIZONTAL DISPONIBLE APLICADO A 0,25 m POR DEBAJO DEL EXTREMO SUPERIOR DEL APOYO SIN VIENTO DE 120 km/h.
  - DIMENSIONES DESDE BORDE INTERIOR DE BISEL.
  - EL ACCESO A LA PARTE SUPERIOR DEL APOYO SE REALIZARÁ MEDIANTE LA COLOCACIÓN DE REDONDOS DE ACERO EN LOS ORIFICIOS PASANTES.
  - LOS TALADROS SERÁN DE Ø18±0,7mm.
  - BORNA DE P.A.T. M2.

### APOYO DE HORMIGÓN HVH



### DETALLE CIMENTACION APOYOS

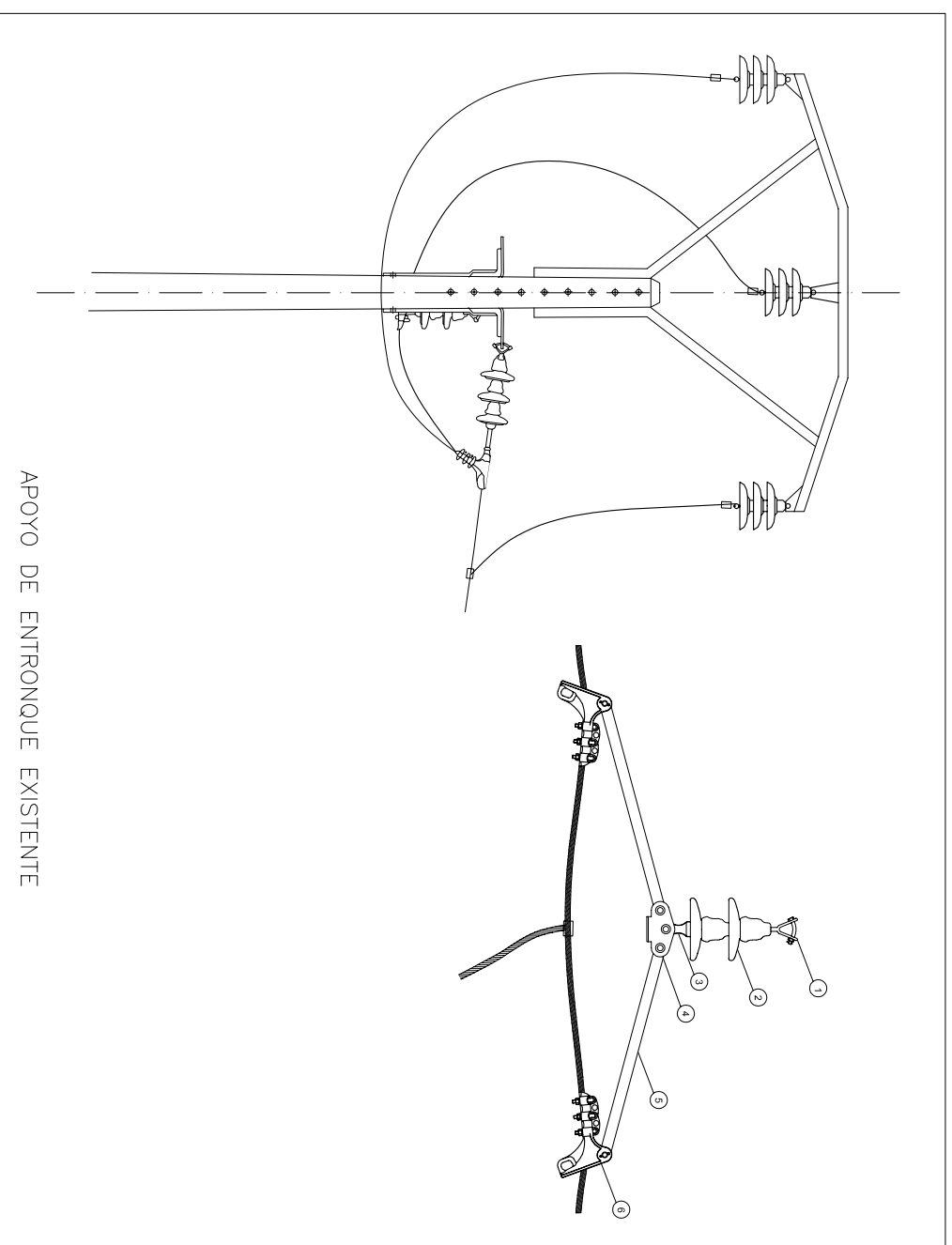
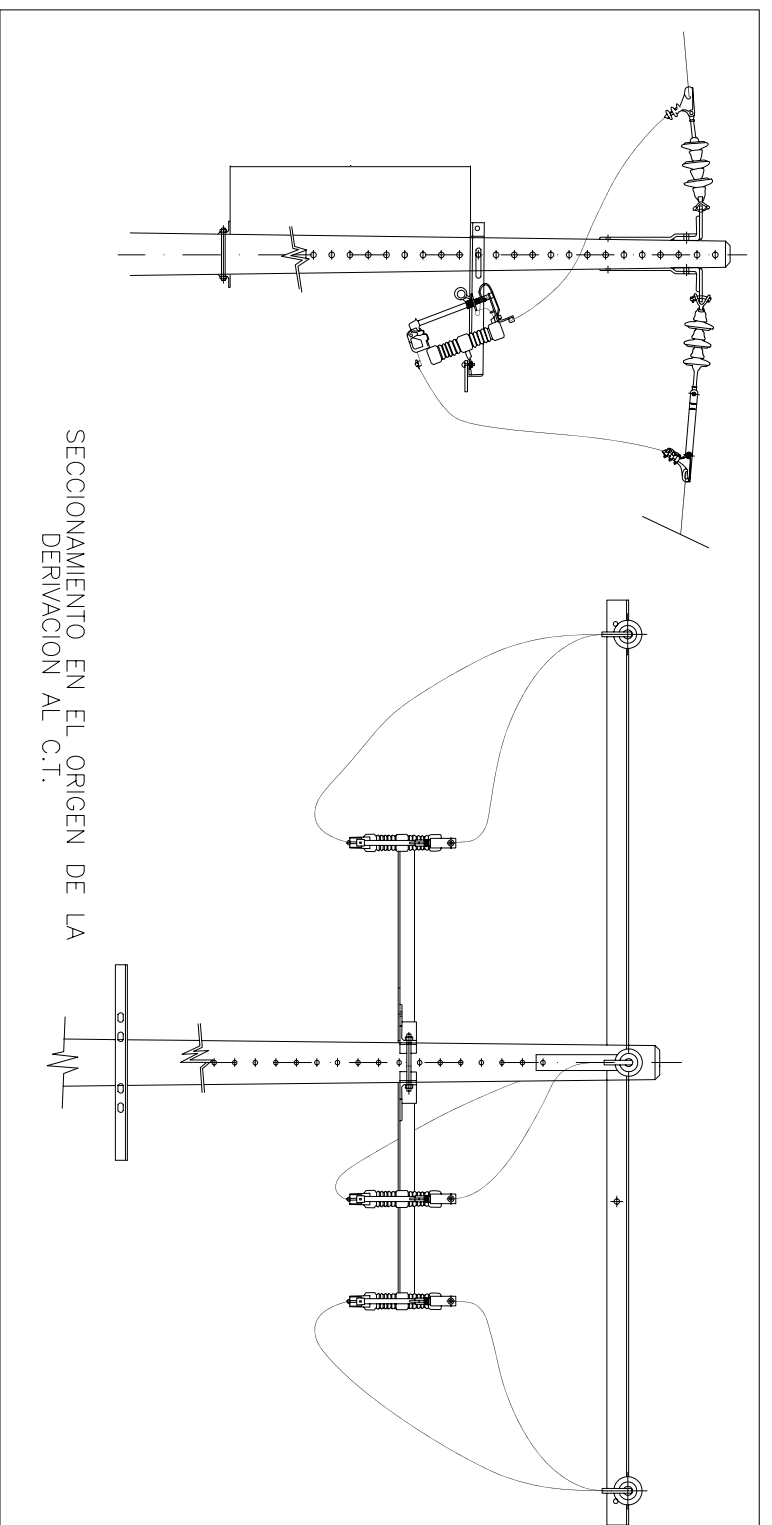


### APOYOS DE HORMIGÓN HV

DENOMINACION APROX	PESO AL TUBO (kg)	ALTIMETRIA H(m)	DIMENSIONES CABEZA (mm)	ESFUERZO NOMINAL COEF. SEC. (daN)	ESFUERZO SECUNDARIO COEF. SEC. (daN)	ESFUERZO PRIMARIO COEF. SEC. (daN)	COEF. SEC.
HV-250 R-11	900	11,00	145x110	2,25	160	2,25	---
HV-250 R-1f	131.300	13,00	250	2,25	160	2,25	---
HV-630 R-11	1.425	11,00	630	2,25	360	2,25	---
HV-630 R-1f	131.870	13,00	200x140	2,25	360	2,25	---
HV-630 R-1f	152.360	15,00	630	2,25	360	2,25	---
HV-1000 R-11	1.700	11,00	1.000	2,25	500	2,25	540
HV-1000 R-1f	12.200	13,00	255x170	2,25	500	2,25	540
HV-1000 R-1f	12.900	15,00	1.000	2,25	500	2,25	540
Total apoyos de hormigón HV.....				8	500	500	2,25

- NOTAS:
- ESFUERZO HORIZONTAL DISPONIBLE EN LA DIRECCION PRINCIPAL APLICADO A 0,25 m POR DEBAJO DEL EXTREMO SUPERIOR DEL APOYO SIN VIENTO DE 120 km/h.
  - ESFUERZO HORIZONTAL DISPONIBLE EN LA DIRECCION SECUNDARIA APLICADO A 0,25 m POR DEBAJO DEL EXTREMO SUPERIOR DEL APOYO SIN VIENTO DE 120 km/h.
  - BORNA DE P.A.T. M2.
  - LOS TALADROS SERÁN DE Ø18 ±0,7mm Y LA DISTANCIA ENTRE TALADROS SERÁ 85±0,5mm

ESFUERZO UT (daN)	TIPO DE TERRENO				CLASE DE TERRENO					
	TIPO	TIPO	TIPO	TIPO	TIPO	TIPO	TIPO	TIPO		
250	11	0,60	1,60	0,58	0,60	1,50	0,54	0,60	1,40	0,50
630	13	0,80	1,70	0,61	0,80	1,50	0,54	0,80	1,40	0,50
1000	11	0,80	1,90	1,22	0,80	1,70	1,09	0,80	1,60	1,02
	13	0,80	2,00	1,28	0,80	1,80	1,15	0,80	1,70	1,09
	15	0,80	2,00	1,28	0,80	1,80	1,15	0,80	1,70	1,09
	11	0,80	2,10	1,34	0,80	1,90	1,22	0,80	1,80	1,15
	13	0,80	2,20	1,41	0,80	2,00	1,28	0,80	1,90	1,22
	15	0,80	2,30	1,47	0,80	2,10	1,34	0,80	1,90	1,22



MA RC A	DENOMINACIÓN	Nº DE P E Z A S	Nº DE P L A N O S
6	GRAPA DE AMARRE TIPO "GA"	2	LAMT-020200
5	TIRANTE	2	LAMT-020450
4	YUGO DERIVACIÓN	1	LAMT-020500
3	RÓTULA CORTA	1	LAMT-020050
2	ASLADOR DE VIDRIO U40-BS	2	LAMT-030100
1	HORQUILLA DE BOLA	1	LAMT-020250



GOBIERNO DE ESPAÑA

MINISTERIO DE MEDIO AMBIENTE Y MEDIO RURAL Y MARINO

acuavorte

LA DIRECCIÓN DEL PROYECTO  
D. CÉSAR PIÑERO GARCÍA

D. IVÁN GUTIÉRREZ COLINAS

EMPRESA CONSULTORA  
**inypsa**

EL INGENIERO AJUDOR DEL PROYECTO  
D. CELSO L. MADRUGUEZ

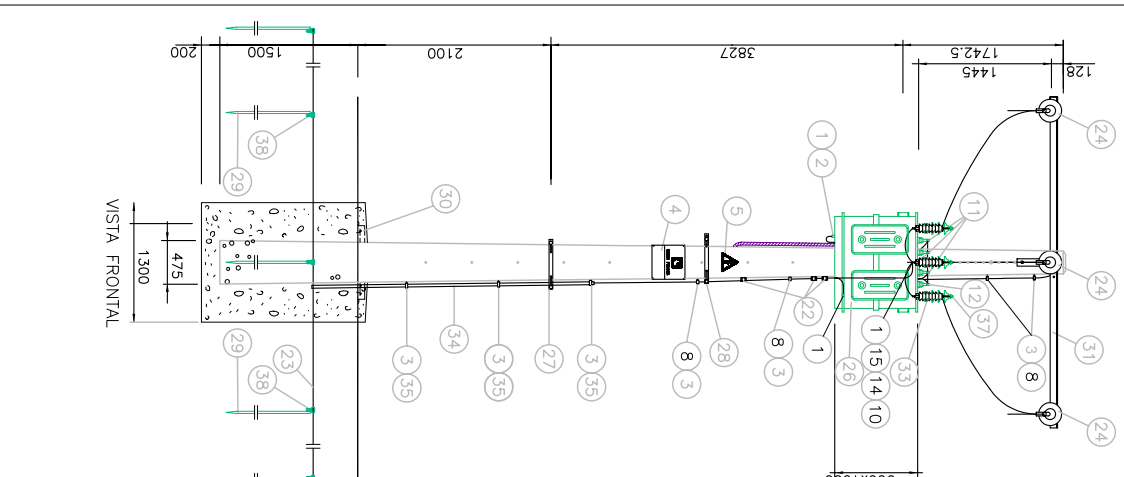
TÍTULO DEL PROYECTO:  
**PROYECTO CONSTRUCTIVO DE MEJORA DEL ABASTECIMIENTO DE AGUA AL ALTO BIERZO: BEMBIBRE Y CASTROPODAME**

FECHA:  
MAYO 2009  
CLAVE:  
ACN 608.P2

ESCALA:  
INDICADAS  
ORIGINAL EN A1

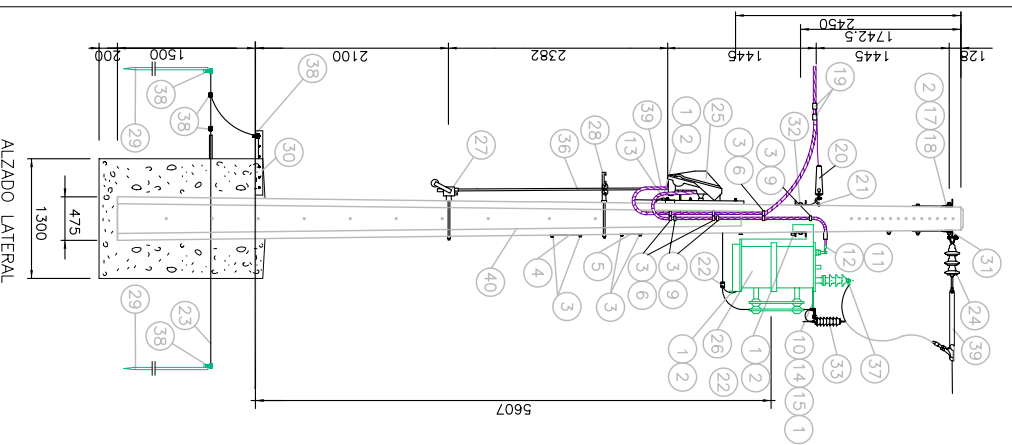
PLANO:  
**ABASTECIMIENTO A BEMBIBRE DEPOSITO DE LAS MELENDERAS**  
INSTALACIONES ELECTRICAS  
DETALLES

PLANO Nº:  
**3.4.7.3**  
HOJA: 3 DE 4



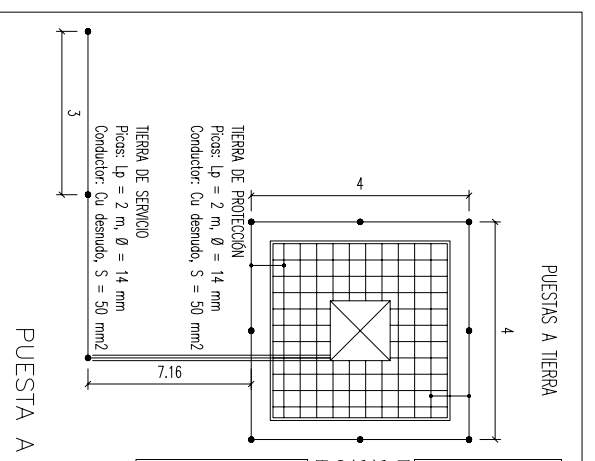
NG de Piezas	Denominación	Marca	Materia	Código
4	TERMINAL Cu PARA CABLE 50 mm <sup>2</sup>	1	COBRE	361280
4	TORNILLO C/EX 12 x 30 c/I	2	ACERO GALVANIZADO	781050
19	TACO DE FIJACION 18 x 50	3	PLASTICO	207456
1	PLACA DENOMINACION C.T. Y EMBLEMA CORPORATIVO	4	ALUMINIO	810700
1	SEÑAL TRIANGULAR DE RIESGO ELECTRICO	5	ALUMINIO	810720
3	ABRAZADERA DOBLE PARA RZ 3x150/95 43-52 mm D	6	ACERO PLASTIFICADO	450020
6	ABRAZADERA SENCILLA PARA CABLE 50 mm <sup>2</sup> 8-12 mm D	8	PLASTICO	450180
3	ABRAZADERA SENCILLA PARA RZ 3x150/95 43-52 mm D	9	ACERO PLASTIFICADO	450170
3	TERMINAL Cu PARA CABLE DE 25 mm <sup>2</sup>	10	LATON	212744
3	TERMINAL POR COMPRESION PARA CABLE AI DE 150 mm <sup>2</sup>	11	ALUMINIO-COBRE	361225
1	TERMINAL POR COMPRESION PARA CABLE AI DE 95 mm <sup>2</sup>	12	ALUMINIO-COBRE	361120
3m.	CABLE RZ 3x150/95	13	ALUMINIO	320190
1	TORNILLO C/EX 12x50	14	LATON	035413
2	TUERCA EXAGONAL M-12	15	LATON	100423
3m	CABLE COBRE 35mm <sup>2</sup>	16	COBRE	
1	TERMINAL PARA CABLE 35 mm <sup>2</sup> Cu	17	COBRE	
2	TUERCA M12 GALVANIZADA	18		
2	ABRAZADERA SENCILLA SUSPENSION 43-52D	19	ACERO PLASTIFICADO DE PVC	450210
1	PINZA ANCLAJE PA-80-2.000 UEFE 1.3.26.02 A	20		240372
1	GANCHO ABIERTO PLASTIFICADO 16/400	21	COBRE	450320
4	CONECTOR Cu-Cu PARA CABLE 50 mm <sup>2</sup>	22	COBRE	360215
44m.	RED DE TIERRA CONDUCTOR 50 mm <sup>2</sup>	23	COBRE DESNUDO	350250
3	CADENA DE AMARRE CON GRAPA	24	COBRE DESNUDO	350250
1	INTERRUPTOR TETRAPOLAR	25	segun nivel de aislamiento segun potencia y otros	
1	TRANSFORMADOR	26	segun potencia	
1	MANDO DE INTERRUPTOR	27	segun potencia	
1	REENVIO MANDO	28	ACERO GALVANIZADO	Incluido en interruptor
5	PIQUETAS TOMA DE TIERRA	29	ACERO-COBRE	440450
1	PLATAFORMA DE MANIOBRA	30	HORMIGON ARMADO	440450
1	CRUCETA RECTA CR-1	31	ACERO GALVANIZADO	431020
1	HERRAJE SOPORTE TRANSFORMADOR (segun plano 4-133-7)	32	ACERO GALVANIZADO	431750
3	AUTOVALVULAS $\begin{matrix} \text{PAR/24KV/TOKA} \\ \text{FR/18KV/10KA} \end{matrix}$	33		200075 200091 400540
4m.	TUBO DE PROTECCION 21ø	34	P.V.C.	400540
3	ABRAZADERA SENCILLA SOPORTE ACOMETIDA 18-22 D	35	ACERO PLASTIFICADO	450070
1	VARILLA DE MANDO	36	ACERO GALVANIZADO	Incluido en interruptor
3	TERMINALES BIMETALICOS Al-Cu RECTO PARA LA-56	37	Al-Cu	361140
10	SOLDADURA ALUMINOTERMICA	38	COBRE	207464
3	ALARGADERA CAMARRE (segun plano 4-118-6)	39	ACERO GALVANIZADO	440010
1	POSTE DE HORMIGON HVH (13m)	40	HORMIGON	segun estandar y altura

C.T. SOBRE POSTE. CONDUCTOR LA-56  
DETALLES DE MONTAJE



NG de Piezas	Denominación	Marca	Materia	Código
4	TERMINAL Cu PARA CABLE 50 mm <sup>2</sup>	1	COBRE	361280
4	TORNILLO C/EX 12 x 30 c/I	2	ACERO GALVANIZADO	781050
19	TACO DE FIJACION 18 x 50	3	PLASTICO	207456
1	PLACA DENOMINACION C.T. Y EMBLEMA CORPORATIVO	4	ALUMINIO	810700
1	SEÑAL TRIANGULAR DE RIESGO ELECTRICO	5	ALUMINIO	810720
3	ABRAZADERA DOBLE PARA RZ 3x150/95 43-52 mm D	6	ACERO PLASTIFICADO	450020
6	ABRAZADERA SENCILLA PARA CABLE 50 mm <sup>2</sup> 8-12 mm D	8	PLASTICO	450180
3	ABRAZADERA SENCILLA PARA RZ 3x150/95 43-52 mm D	9	ACERO PLASTIFICADO	450170
3	TERMINAL Cu PARA CABLE DE 25 mm <sup>2</sup>	10	LATON	212744
3	TERMINAL POR COMPRESION PARA CABLE AI DE 150 mm <sup>2</sup>	11	ALUMINIO-COBRE	361225
1	TERMINAL POR COMPRESION PARA CABLE AI DE 95 mm <sup>2</sup>	12	ALUMINIO-COBRE	361120
3m.	CABLE RZ 3x150/95	13	ALUMINIO	320190
1	TORNILLO C/EX 12x50	14	LATON	035413
2	TUERCA EXAGONAL M-12	15	LATON	100423
3m	CABLE COBRE 35mm <sup>2</sup>	16	COBRE	
2	TERMINAL PARA CABLE 35 mm <sup>2</sup> Cu	17	COBRE	
2	TUERCA M12 GALVANIZADA	18		
2	ABRAZADERA SENCILLA SUSPENSION 43-52D	19	ACERO PLASTIFICADO DE PVC	450210
1	PINZA ANCLAJE PA-80-2.000 UEFE 1.3.26.02 A	20		240372
1	GANCHO ABIERTO PLASTIFICADO 16/400	21	COBRE	450320
4	CONECTOR Cu-Cu PARA CABLE 50 mm <sup>2</sup>	22	COBRE	360215
44m.	RED DE TIERRA CONDUCTOR 50 mm <sup>2</sup>	23	COBRE DESNUDO	350250
3	CADENA DE AMARRE CON GRAPA	24	COBRE DESNUDO	350250
1	INTERRUPTOR TETRAPOLAR	25	segun nivel de aislamiento segun potencia y otros	
1	TRANSFORMADOR	26	segun potencia	
1	MANDO DE INTERRUPTOR	27	segun potencia	
1	REENVIO MANDO	28	ACERO GALVANIZADO	Incluido en interruptor
5	PIQUETAS TOMA DE TIERRA	29	ACERO-COBRE	440450
1	PLATAFORMA DE MANIOBRA	30	HORMIGON ARMADO	440450
1	CRUCETA RECTA CR-1	31	ACERO GALVANIZADO	431020
1	HERRAJE SOPORTE TRANSFORMADOR (segun plano 4-133-7)	32	ACERO GALVANIZADO	431750
3	AUTOVALVULAS $\begin{matrix} \text{PAR/24KV/TOKA} \\ \text{FR/18KV/10KA} \end{matrix}$	33		200075 200091 400540
4m.	TUBO DE PROTECCION 21ø	34	P.V.C.	400540
3	ABRAZADERA SENCILLA SOPORTE ACOMETIDA 18-22 D	35	ACERO PLASTIFICADO	450070
1	VARILLA DE MANDO	36	ACERO GALVANIZADO	Incluido en interruptor
3	TERMINALES BIMETALICOS Al-Cu RECTO PARA LA-56	37	Al-Cu	361140
10	SOLDADURA ALUMINOTERMICA	38	COBRE	207464
3	ALARGADERA CAMARRE (segun plano 4-118-6)	39	ACERO GALVANIZADO	440010
1	POSTE DE HORMIGON HVH (13m)	40	HORMIGON	segun estandar y altura

C.T. SOBRE POSTE. CONDUCTOR LA-56  
DETALLES DE MONTAJE



**PUESTAS A TIERRA**

**TIERRA DE PROTECCION**  
Configuración: 40-40/5/82  
Profundidad electrodo: 0,5 m  
Sección conductor: 50 mm<sup>2</sup>  
Diámetro picos: 14 mm  
Número de picos: 6  
Longitud picos: 2

NOTA: Se instalará una lisa de hombrón de espesor total 20 cm. como mínimo, y que sobresalga 1,2 m. del borde de la base de la columna o poste. Dentro de esta lisa (pladiforma del operador) y hasta 1 m. del borde de la base de la columna o poste se embetará un molizo electrodoalado de 4 mm. de diámetro como mínimo formando una retícula de 0,30x0,30m. Este molizo debe conectarse a dos puntos opuestos de la puesta a tierra. El molizo tendrá por encima al menos 10 cm. de hombrón.

**TIERRA DE SERVICIO**  
Configuración: 5/32  
Profundidad electrodo: 0,5 m  
Separación picos: 3 m  
3 picos en hilera unidos por conductor horizontal  
Sección conductor: 50 mm<sup>2</sup>  
Diámetro picos: 14 mm  
Longitud picos: 2

NOTA: El conductor de conexión entre el neutro del transformador y el electrodo de la tierra de servicio será de cable estado 0,6/1W de 50 mm<sup>2</sup> en Cu, bajo tubo de PVC con grado al impacto 7 (mínimo)



**ESQUEMA UNIFILAR**

Autoválvulas porrotoros  
24 kV, 10 kA

Trato 50 kVA  
15000 / 400 V

3x150 Al/80 Aln mm<sup>2</sup> XLPE 0,6/1W

B.T.