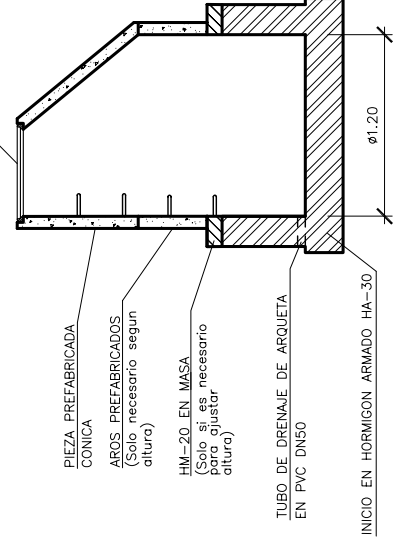
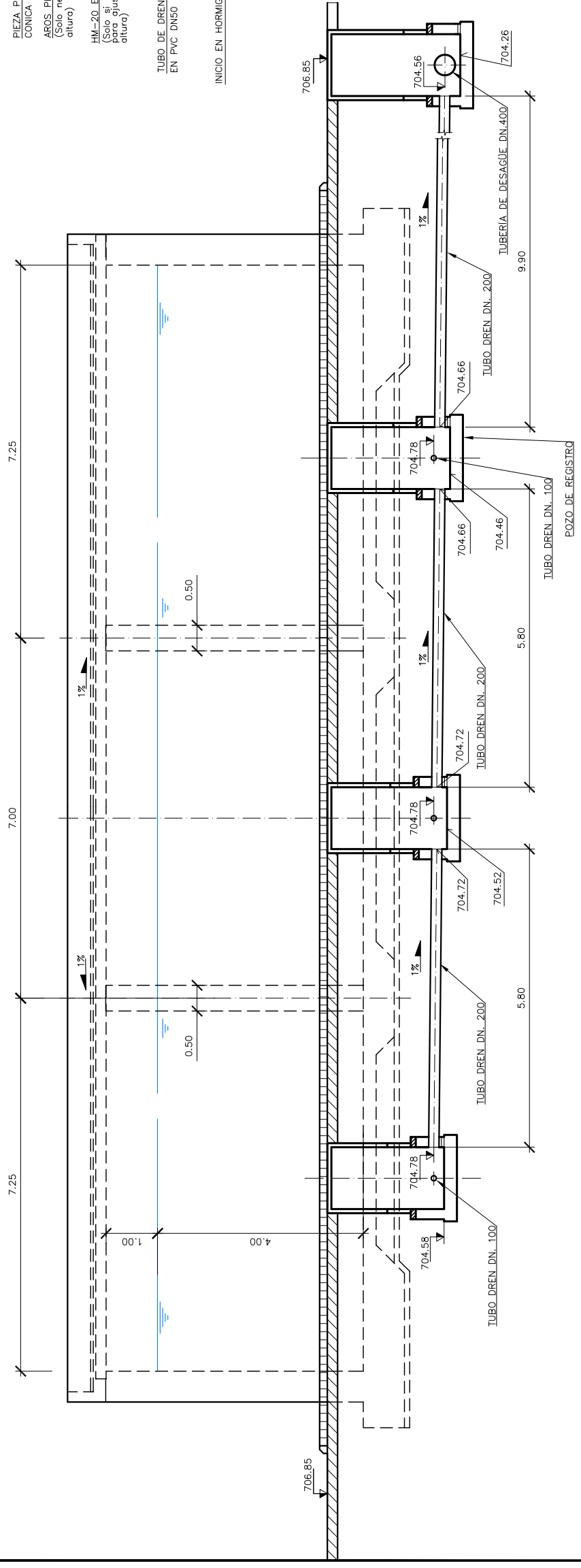


SECCIÓN A
ESCALA 1:50

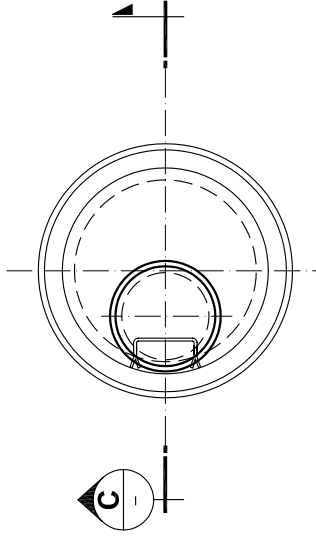
POZO DE REGISTRO
ESCALA 1:25



SECCIÓN C



SECCIÓN B
ESCALA 1:50



PLANTA

	MINISTERIO DE MEDIO AMBIENTE, Y MEDIO RURAL Y MARINO					EL INGENIERO AJR DEL PROYECTO 	EL INGENIERO EN AT ORIGINAL EN AT	ESCALA: INDICADAS	PLANO: ABASTECIMIENTO A BEMBIBRE DEPÓSITO DE LAS MELENDERAS DRENAJE SECCIONES	PLANO Nº: 3.4.4.2 HOJA: 1 DE 1
						LA DIRECCIÓN DEL PROYECTO 	TÍTULO DEL PROYECTO: PROYECTO CONSTRUCTIVO DE MEJORA DEL ABASTECIMIENTO DE AGUA AL ALTO BIERZO: BEMBIBRE Y CASTROPODAME	FECHA: MAYO 2009 CLAVE: ACN 6/08-P2		