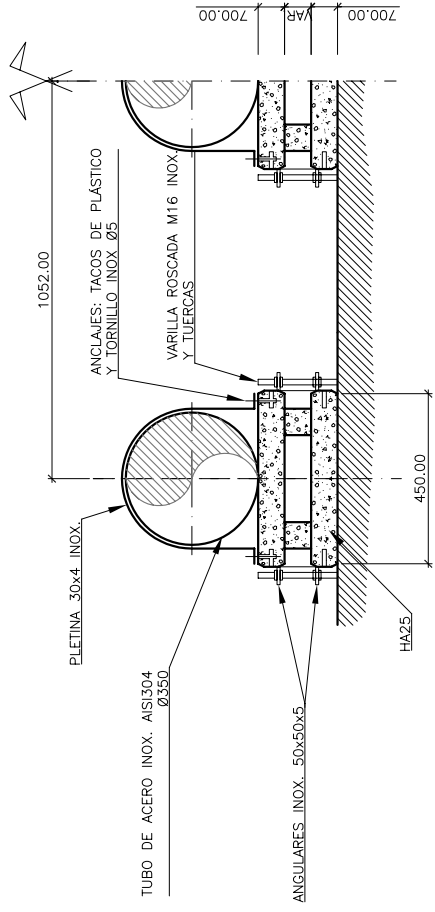
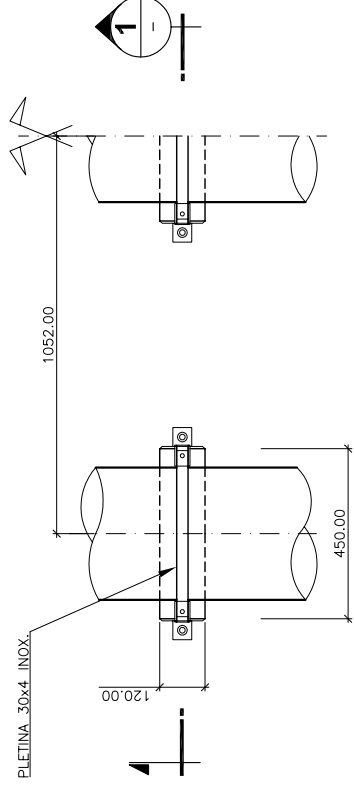


SISTEMA DE APOYO Y NIVELACIÓN EN ZONA SUMERGIDA, CADA 3m

ESCALA 1:10



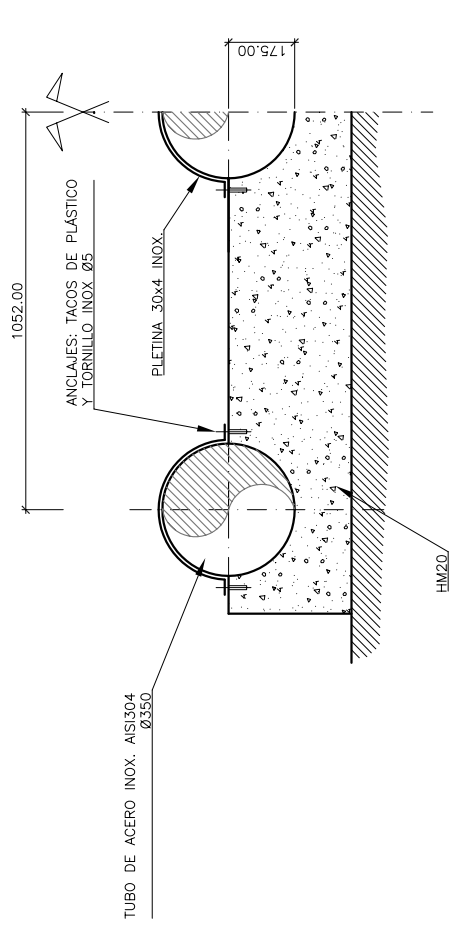
SECCIÓN 1



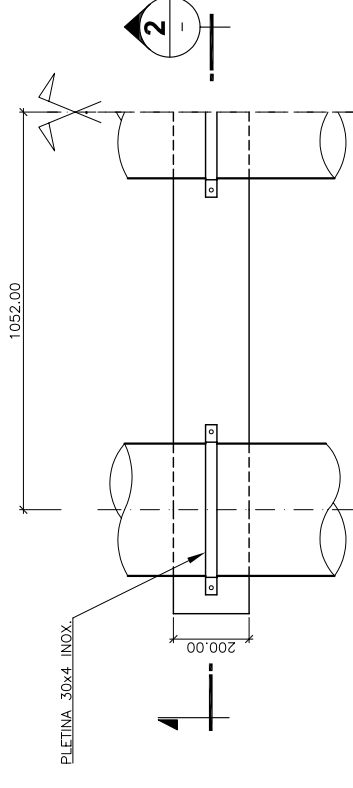
PLANTA

SISTEMA DE APOYO Y NIVELACIÓN EN ZONA NO SUMERGIDA, CADA 3m

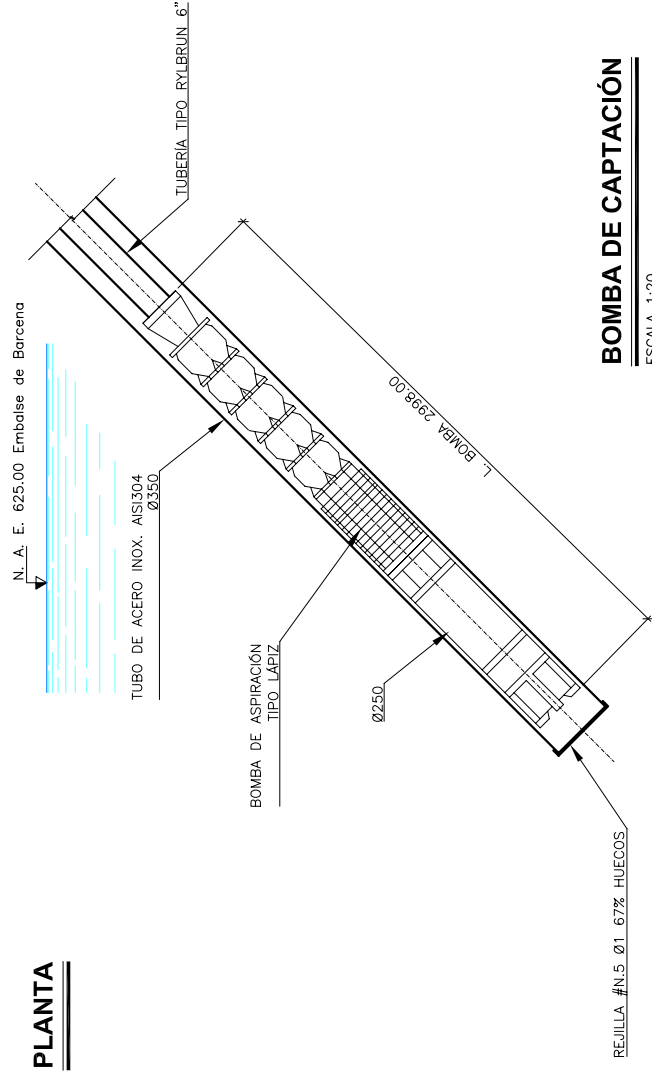
ESCALA 1:10



SECCIÓN 2



PLANTA



BOMBA DE CAPTACIÓN

ESCALA 1:20

COTAS EN mm



GOBIERNO DE ESPAÑA

MINISTERIO DE MEDIO AMBIENTE Y MEDIO RURAL Y MARINO



LA DIRECCIÓN DEL PROYECTO
D. CÉSAR PRIETO GARCÍA

D. IVAN GUTIÉRREZ COLINAS



EL INGENIERO AJR DEL PROYECTO
D. CELSO L. MARIN-JUQUEZ

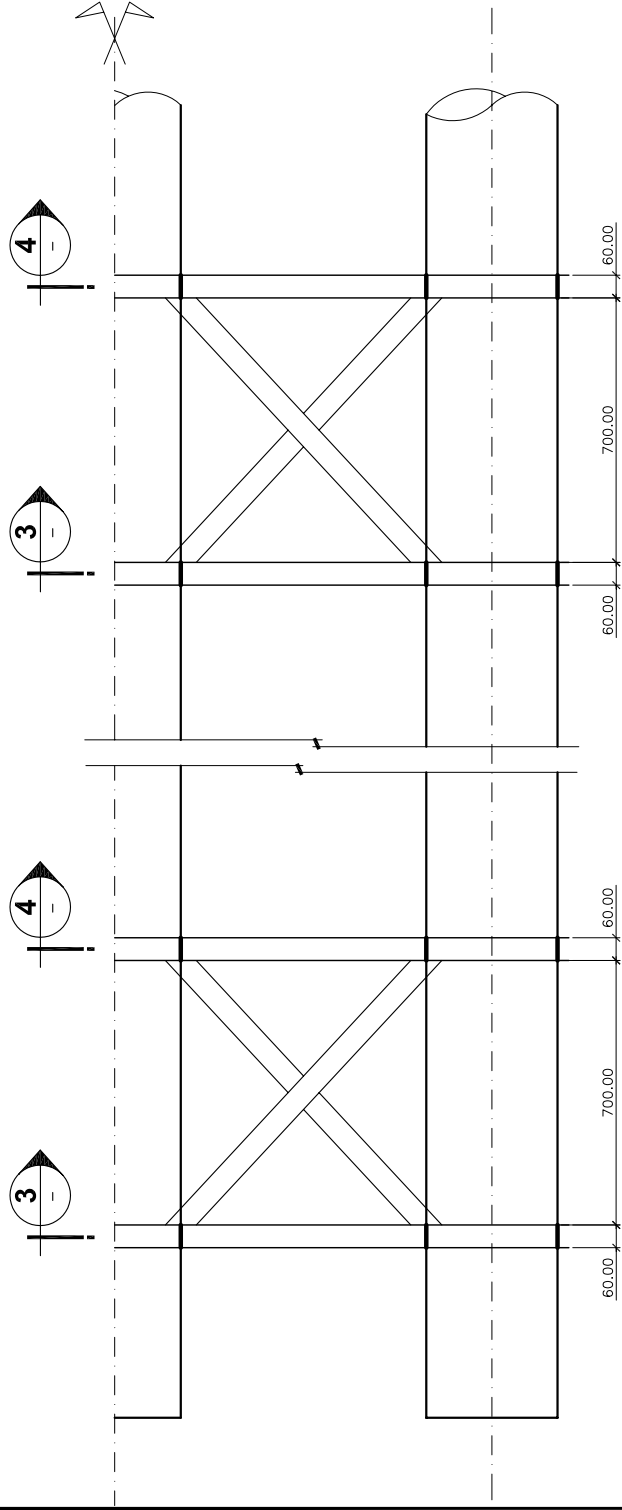
TÍTULO DEL PROYECTO:
PROYECTO CONSTRUCTIVO DE MEJORA DEL ABASTECIMIENTO DE AGUA AL ALTO BIERZO: BOMBIBRE Y CASTROPODAME

FECHA: MAYO 2009
CLAVE: ACN 6/08.P2

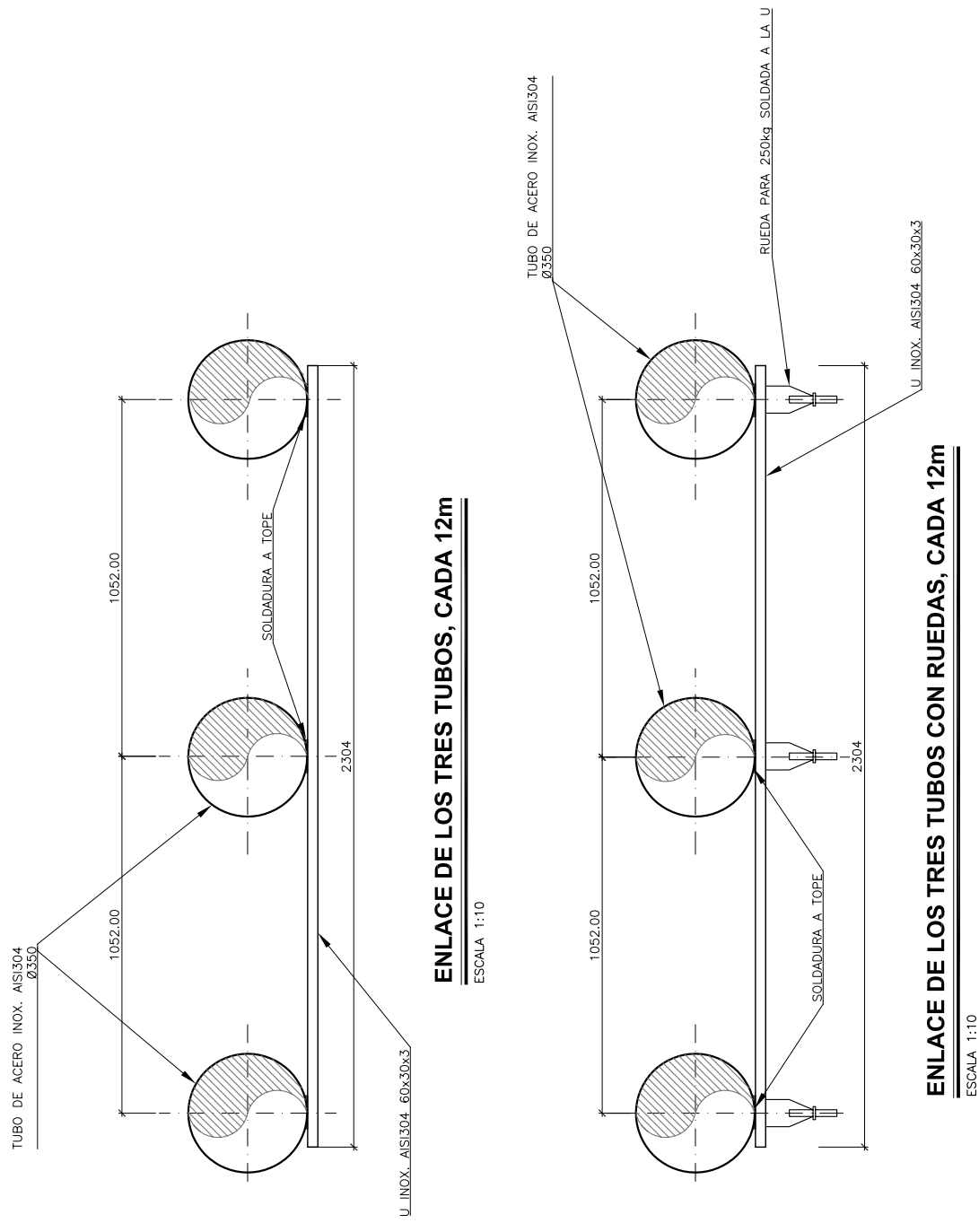
ESCALA: INDICADAS
ORIGINAL EN A1

PLANO: ABASTECIMIENTO A BOMBIBRE OBRA DE CAPTACIÓN TOMA TUBERÍAS DE TOMA

PLANO Nº: 3.1.1.2
HOJA: 1 DE 2

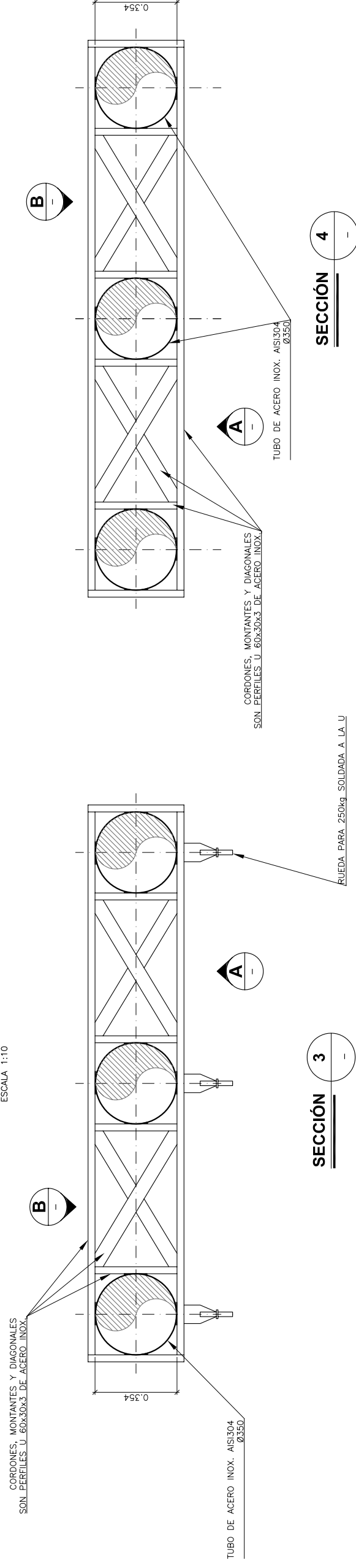


VISTAS POR A Y B
ESCALA 1:10



DETALLE DE ESTRUCTURA DE UNIÓN DE LOS DOS PRIMEROS TRAMOS DE TBERÍA DE PROTECCIÓN

ESCALA 1:10



COTAS EN mmm

<p>GOBIERNO DE ESPAÑA</p>	<p>MINISTERIO DE MEDIO AMBIENTE Y MEDIO RURAL Y MARINO</p>	<p>acuaNorte</p>	<p>EMPRESA CONSULTORA inypsa</p>	<p>EL INGENIERO AJOR DEL PROYECTO</p> <p>D. CELSO L. MASÍS-OJEDA</p>	<p>FECHA:</p> <p>MAYO 2009</p> <p>CLAVE:</p> <p>ACN 6/08.P2</p>	<p>ESCALA:</p> <p>1:10</p>	<p>PLANO:</p> <p>ABASTECIMIENTO A BEMBIRE OBRA DE CAPTACION TOMA TUBERIAS DE TOMA</p>	<p>PLANO Nº:</p> <p>3.1.1.2</p> <p>HUJAS 2 DE 2</p>
				<p>LA DIRECCIÓN DEL PROYECTO</p> <p>D. CÉSAR PRIETO GARCÍA</p>	<p>LA DIRECCIÓN DEL PROYECTO</p> <p>D. IVAN GUTIÉRREZ COLINAS</p>	<p>TÍTULO DEL PROYECTO:</p> <p>PROYECTO CONSTRUCTIVO DE MEJORA DEL ABASTECIMIENTO DE AGUA AL ALTO BIERZO: BEMBIRE Y CASTROPODAME</p>	<p>ORIGINAL EN A1</p>	